



Induktive Sensoren Serie 30 - NAMUR EN 60947-5-6

Kompakte Bauform 50 x 17 x 21 mm

- Induktiver Sensor zur berührungsloser Türüberwachung
- Einsetzbar zur Abtastung von chemisch aggressiven Produkten
- Auch im Lebensmittelbereich zulässig
- Für Einsatz in gasexplosionsgefährdeten Bereichen, Zone 0
- Gehäusematerial: PTFE
- Schaltabstand $S_n = 5\text{ mm}$

DMT 03 ATEX E 048

IECEX BVS 07.0031

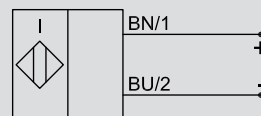
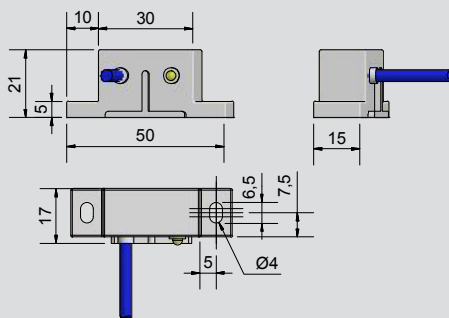
Ex II 1G Ex ia IIC T1-T6 Ga

Ex ia IIC T1-T6 Ga



Technische Daten	Bündig einbaubar
Schaltabstand S_n	5 mm
Elektrische Ausführung	2-Leiter DC
Ausgangsfunktion	NAMUR DIN 60947-5-6
Typ	IAS-30-D5-N-K-PTFE
Art.-Nr.	IA 9514
Betriebsspannung (U_B)	5 - 15 V DC, $U_i = 15\text{ V DC}$
Stromaufnahme aktive Fläche frei	> typ. 2 mA
Stromaufnahme aktive Fläche bedeckt	< typ 1,5 mA
Eigeninduktivität (L)	2 mH
Eigenkapazität (C)	250 nF
Zulässige Restwelligkeit max.	5 %
Schaltfrequenz max.	1 kHz
Zul. Umgebungstemperatur	-20...+70 °C
LED-Anzeige	Gelb
Schutzart IEC 60529	IP 67
Anschlusskabel	2 m, geschirmt, FEP, 2 x 0,2 mm ²
Gehäusematerial	PTFE (FDA 21 CFR 177.1550)
Aktive Fläche	PTFE (FDA 21 CFR 177.1550)

Irrtümer und Änderungen ohne vorherige Ankündigung vorbehalten. (23.11.2022)



Passende Ex-Barrieren bieten wir Ihnen gerne auf Anfrage an.