



TRUE L&V&L Sonda di livello capacitiva
Corrente d'uscita analogica 4...20 mA / 20...4 mA

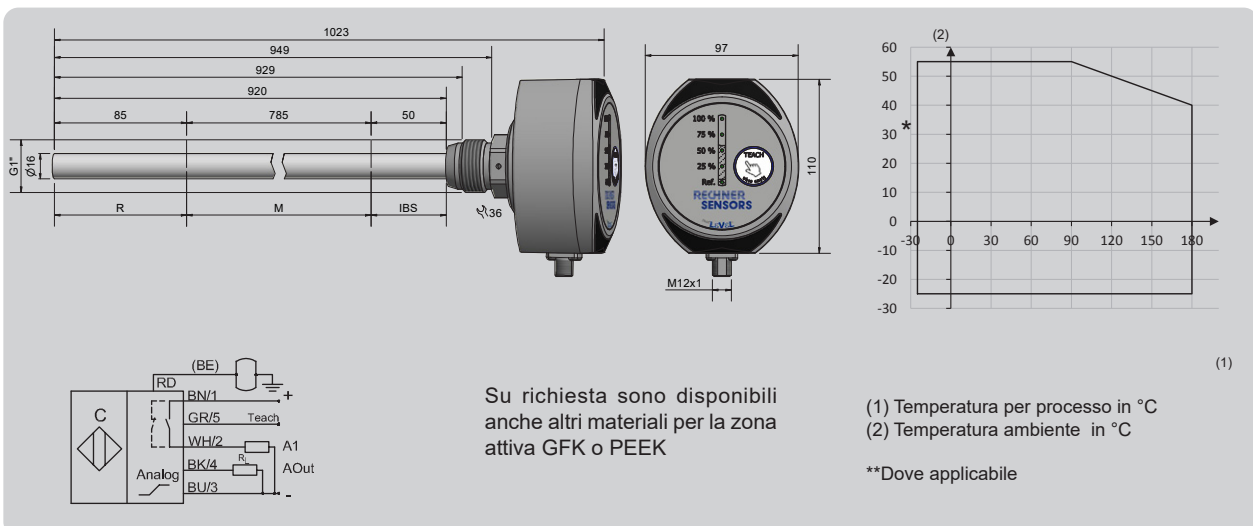
- Con unità di valutazione integrata
- Regolabile con EasyTeach by Membrane foil (ETF) / EasyTeach by wire(ETW)
- Materiale sonda: PTFE, Ø 16 mm
- Testa di collegamento / attacco: Alluminio / Acciaio VA n. 1.4305 (AISI 303)
- Attacco G1"
- Uscita aggiuntiva nel campo di riferimento (commutabile normalmente aperto / normalmente chiuso)



Dati tecnici

Zona attiva [M]	785 mm
Funzione d'uscita	Analogica
Tipo	KFX-1-85-920-785-PTFE/VAb/AL-D16-PHG1-IL-ET-Y10
Art. n.	KF 0643
Tensione di lavoro (U_b)	18...36 V DC
Corrente di lavoro (I_e)	0...250 mA
Ondulazione residua permessa max.	25 %
Resistenza di carico (R_L)	$\leq 600 \Omega$
Consumo a vuoto (uscite non in carico)	3 W
Uscita analogica	4...20 mA / 20...4 mA
Temperatura ambiente permessa	-25...+55 °C
Temperatura prodotto permessa	-25...+180 °C*
LED indicatore	Verde / blu
Protezione circuito	Incorporato
Protezione IEC 60529	IP 65
Norma	EN 60947-5-2*
Collegamento	Connettore M 12 x 1 (Codice A) (5 poli)
Testa di collegamento / attacco	Alluminio / Acciaio VA n. 1.4305 (AISI 303)
Materiale de zona attiva	PTFE (FDA 21 CFR 177.1550)
Materiale coperchietto finale	Alluminio
Per la corrispondenza degli accessori consultare il nostro programma Accessori.	

Tutti i dati sono soggetti a variazione senza preavviso. (23.11.2022)



Made in Germany