



TRUE L&V&L Sonde capacitive de niveau
Sortie analogique en courant 4...20 mA / 20...4 mA

- Électronique de traitement intégrée dans la sonde
- Fonction d'auto-apprentissage EasyTeach by Membrane foil (ETF) / EasyTeach by wire (ETW)
- Matériau de la sonde: PTFE, Ø 16 mm
- Tête de connexion / raccord au process: Aluminium / Acier inox N° 1.4305 (AISI 303)
- Raccord mécanique au process: G1"
- Sortie supplémentaire (A1) dans la zone de référence « R » (NO / NC programmable)

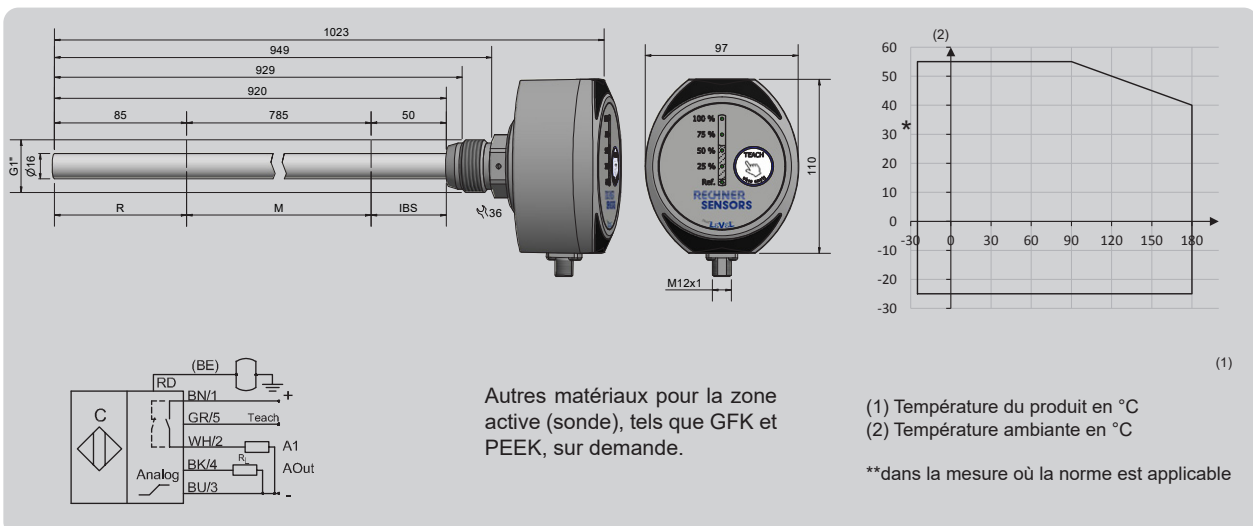


Caractéristiques techniques

Zone active [M]	785 mm
Fonction de sortie	Analogique
Type	KFX-1-85-920-785-PTFE/VAb/AL-D16-PHG1-IL-ET-Y10
Code Art.	KF 0643
Tension d'alimentation (U _B)	18...36 V DC
Courant de sortie (I _e)	0...250 mA
Ondulation résiduelle max. admissible	25 %
Résistance de charge (R _L)	≤ 600 Ω
Consommation à vide (Sortie non raccordée)	3 W
Sortie analogique	4...20 mA / 20...4 mA
Plage de température opérationnelle	-25...+55 °C
Plage de température du produit à détecter	-25...+180 °C*
Voyant LED	Vert / bleu
Circuits de protection	Intégrés
Indice de protection (norme IEC 60529)	IP 65
Norme	EN 60947-5-2*
Raccordement électrique	Embase de connexion M 12 x 1 à 5 pôles
Tête de connexion / raccord au process	Aluminium / Acier inox N° 1.4305 (AISI 303)
Matériau de la zone active	PTFE (FDA 21 CFR 177.1550)
Fermeture arrière	Aluminium

Les connecteurs correspondants se trouvent dans notre sélection d'accessoires.

Sous réserve de modification des caractéristiques sans préavis. (23.11.2022)



Made in Germany