



TRUE L&V&L Sonda capacitiva de nivel de relleno
Salida corriente analógica 4...20 mA / 20...4 mA

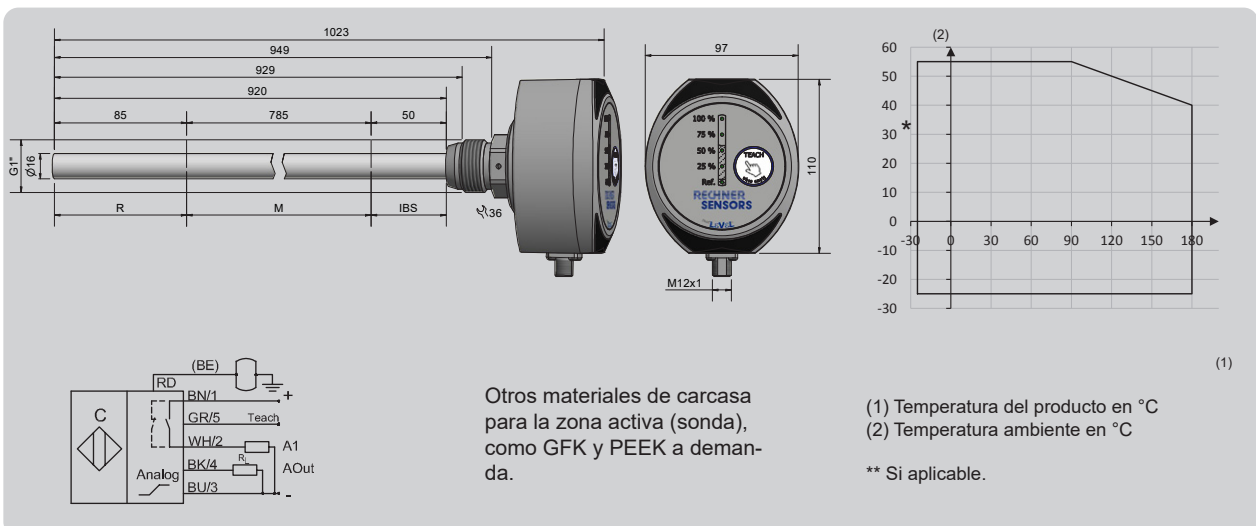
- Electrónica de evaluación integrado
- Ajuste con EasyTeach by Membrane foil (ETF) / EasyTeach by wire (ETW)
- Material de carcasa: PTFE, Ø 16 mm
- Cabeza de conexión / de conexión al proceso: Aluminio / Acero fino VA No. 1.4305 (AISI 303)
- Conexión al proceso G1"
- Salida adicional en la zona de referencia (normalmente abierto / normalmente cerrado conmutable)



Características técnicas

Zona activa [M]	785 mm
Salida	Analógica
Modelo	KFX-1-85-920-785-PTFE/VAb/AL-D16-PHG1-IL-ET-Y10
No. art.	KF 0643
Tensión de alimentación (U _B)	18...36 V CC
Corriente de servicio (I _e)	0...250 mA
Ondulación residual max. permisible	25 %
Resistencia de la carga (R _L)	≤ 600 Ω
Consumo de potencia (salidas sin carga)	3 W
Salida analógica	4...20 mA / 20...4 mA
Temperatura ambiente permisible	-25...+55 °C
Temperatura del producto permisible	-25...+180 °C*
LED-indicador	Verde / azul
Circuito de protección	Incorporado
Tipo de protección según IEC 60529	IP 65
Norma	EN 60947-5-2*
Conexión	Conector enchufe M 12 x 1 (Código A) (5 pines)
Material de cabeza de conexión / conexión al proceso	Aluminio / Acero fino VA No. 1.4305 (AISI 303)
Material de zona activa	PTFE (FDA 21 CFR 177.1550)
Pieza final	Aluminio
Para conectores adecuados, por favor, vea nuestro programa de accesorios.	

Se reserva el derecho a efectuar modificaciones sin previo aviso. (23.11.2022)



Made in Germany