



Sensore capacitivo - S26 Serie 80 - PNP - IO-Link

Forma costruttiva G 1"

- Materiale custodia: PTFE
- Con connettore M 12 x 1
- Distanza operativa regolabile con Easy Teach by Wire, auto-apprendimento a cavo
- Guida visive durante il processo di apprendimento con l'aiuto del LED bicolore



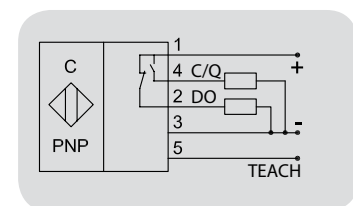
Dati tecnici	Montaggio non a filo
Per uso a contatto diretto con prodotto	Regolazione dipendente dal materiale
Dist. di rilevamento min. / max. regolabile	0...20 mm
Esecuzione elettrica	4-poli DC
Funzione d'uscita	Antivalente
Tipo PNP	KAS-80-26/113-A-G1-PTFE-IOL-Y10-ETW-HP
Art. n.	KA 1534
Tensione di lavoro (U_B)	10...35 V DC
Caduta di tensione max. (U_d)	≤ 2,0 V
Ondulazione residua permessa max.	10 %
Corrente di lavoro (I_e)	2 x 0...250 mA
Consumo a vuoto (I_o)	Tip. 15 mA
Frequenza operatività, standard	7 Hz
Frequenza operatività, regolabile con IO-Link	2...40 Hz
Temperatura ambiente	-25...+70 °C / CIP 121 °C
LED indicatore	Verde / giallo
Protezione circuito	Incorporato
Grado di protezione IEC 60529	IP 67
Norme	EN 60947-5-2
Connessione	Connettore M 12 x 1
Materiale custodia	PTFE (FDA 21 CFR 177.1550)
Materiale superficie attiva	PTFE (FDA 21 CFR 177.1550)
Materiale coperchietto finale	PA / PPO
Ottimizzazione sul prodotto	SI

Sensori capacitivi S26 con una zona attiva emisferica per il controllo del livello dei prodotti con una costante dielettrica ϵ_r di 1,1. I prodotti possono essere:

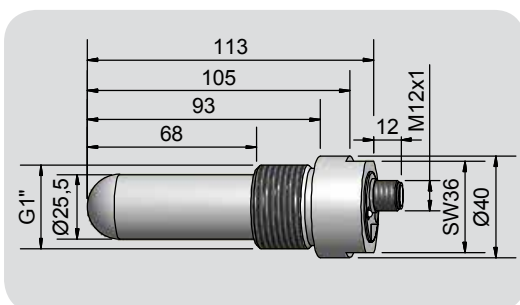
- Materiali sfusi, come granulati plastici, polveri, cereali, ecc.
- Fluidi, come acqua, succhi di frutta, vino, olio, soluzioni chimiche o farmaceutiche e tanto ancora.
- Paste nel campo alimentare, farmaceutiche e cosmetiche

IO-LINK - INTERFACE

Device ID: 1d/000001h
Vendor ID: 1129d/0469h
Baudrate: COM 3 (230.4 kbaud)
Revision: 1.1
Profiles: Smart Sensor
SIO mode: yes
Port Class: A



Tutti i dati sono soggetti a variazione senza preavviso. (23.05.2019)



- EasyTeach chart:** LED / funzione d'uscita
Giallo = A1 Verde = A2
- [Pulse] Regolazione a vuoto
 - [Pulse] Inizializzazione regolazione a vuoto
 - [Pulse] Regolazione a pieno
 - [Pulse] Inizializzazione regolazione a pieno
 - [Pulse] Regolazione di fabbrica
 - [Pulse] Test

Made in Germany