



## Détecteurs capacitifs - S26 Série 80 - PNP - IO-Link

Boîtier G 1"

- Matériau du boîtier: PTFE
- Embase de connexion M 12 x 1
- Fonction d'auto-apprentissage de la portée de détection ETW (EasyTeach by wire = à distance par fil)
- Visualisation des états du capteur au moyen du voyant LED bicolore



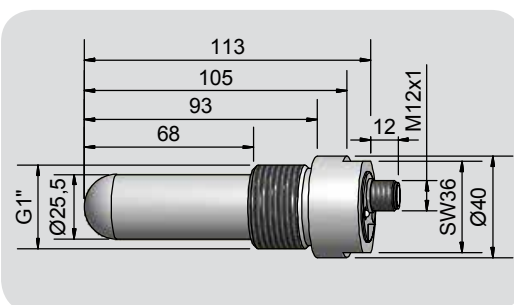
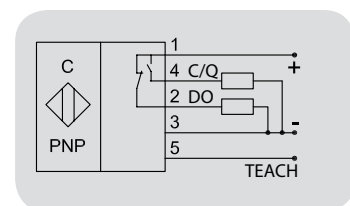
Caractéristiques techniques	Montage non noyable
Capteur de niveau, en contact avec le produit	Sensibilité réglable en fonction du produit
Portée normalisée min. ... max. réglable	0...20 mm
Version électrique	4 pôles - DC
Fonction de sortie	Antivalente
<b>Type PNP</b>	<b>KAS-80-26/113-A-G1-PTFE-IOL-Y10-ETW-HP</b>
<b>Code Art.</b>	<b>KA 1534</b>
Tension d'alimentation ( $U_B$ )	10...35 V DC
Tension de déchet max. ( $U_G$ )	$\leq 2,0$ V
Ondulation résiduelle max. admissible	10 %
Courant de sortie ( $I_G$ )	2 x 0...250 mA
Consommation à vide ( $I_0$ )	15 mA typique
Fréquence de commutation, standard	7 Hz
Fréquence de commutation, réglable par IO-Link	2...40 Hz
Plage de température opérationnelle	-25...+70 °C / CIP 121 °C
Voyant LED	Vert / jaune
Circuits de protection	Intégrés
Indice de protection (Norme IEC 60529)	IP 67
Norme	EN 60947-5-2
Raccordement	Embase M 12 x 1
Matériau du boîtier	PTFE (FDA 21 CFR 177.1550)
Face active	PTFE (FDA 21 CFR 177.1550)
Fermeture arrière	PA / PPO
Optimisation au produit à détecter	Oui
<b>Accessoires</b> (non inclus dans la fourniture): Adaptateur varivent, adaptateur triclamp, manchon à souder, les connecteurs correspondants se trouvent dans notre programme d'accessoires.	

Capteurs capacitifs S26 avec une face active hémisphérique pour la détection de niveau de produits présentant une constante diélectrique  $\epsilon_r$  à partir de 1,1. Les produits à détecter peuvent être les suivants:

- Produits en vrac tels que: granulats, poudres, céréales, farines, etc.
- Liquides tels que: eau, jus de fruit, vin, huile, solutions chimiques ou pharmaceutiques et bien d'autres encore.
- Produits pâteux dans l'industrie agroalimentaire, pharmaceutique et cosmétique

### IO-LINK - INTERFACE

Device ID: 1d/000001h  
Vendor ID: 1129d/0469h  
Baudrate: COM 3 (230.4 kbaud)  
Revision: 1.1  
Profiles: Smart Sensor  
SIO mode: yes  
Port Class: A



- EasyTeach chart:** LED / Fonction de sortie  
Jaune = A1    Verte = A2
- Etalonnage à vide
  - Initialisation étalonnage à vide
  - Etalonnage en présence du produit
  - Initialisation étalonnage en présence
  - Factory reset (Configuration d'origine)
  - Test

Made in Germany

Sous réserve de modification des caractéristiques sans préavis. (23.05.2019)