



SMART PADDLE™

Kapazitive Sensoren
Serie 80 - PNP

Bauform: G 1/2"

- Gehäusematerial: LCP
- SIP / CIP 121° C
- Spezialgehäuse mit Anschlag für mögliche Eindichtung durch Flachdichtung oder PTFE-Band (nicht im Lieferumfang)
- Leckagekontrolle
- Überfüllsicherung



Technische Daten	Nichtbündig einbaubar
Füllstandssensor, produktberührend	Medienabhängig einstellbar
Empfindlichkeit	Typ. ϵ_r 2...80
Elektrische Ausführung	4-Leiter DC
Ausgangsfunktion	Antivalent
Typ PNP	KAS-80-P50-A-G1/2-LCP-Z02-1-HP
Art. Nr.	KA 1237
Betriebsspannung (U_B)	10...35 V DC
Spannungsfall max. (U_G)	$\leq 2,0$ V
Zul. Restwelligkeit max.	10 %
Betriebsstrom (I_B)	2 x 0...200 mA
Leerlaufstrom (I_0)	Typ. 15 mA
Schaltfrequenz max.	2 Hz
Zul. Umgebungstemperatur	-25...+70 °C / CIP 121° C
LED-Anzeige	Grün / gelb
Schutzbeschaltung	Eingebaut
Schutzart IEC 60529	IP 67*
Norm	EN 60947-5-2
Anschlusskabel	2 m, PVC, 4 x 0,34 mm ²
Gehäusematerial	LCP (FDA 21 CFR 176.170(c))
Aktive Fläche	LCP (FDA 21 CFR 176.170(c))
Endstück	PA
Medienoptimiert	Ja
Zubehör (nicht im Lieferumfang enthalten): Varivent-Adapter Art. Nr. 196395, Einschweißmuffe Art. Nr. 196394 finden Sie in unserem Zubehörprogramm.	

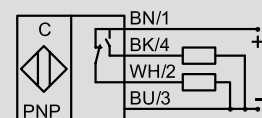
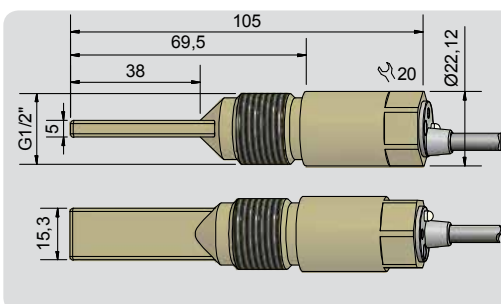
Dieser kapazitive Füllstandssensor ist voreingestellt für die Abtastung von Schüttgütern mit einer Dielektrizitätskonstanten ϵ_r von 2...80.

Dieser vollelektronische Paddle-Sensor hat keine mechanisch bewegten Teile, deshalb gibt es keinen mechanischen Verschleiß oder Störung des Prozesses durch Produktstauungen.

Mehr Vorteile SMARTPADDLE:

- Empfindlichkeit voreingestellt
- Messung ist unabhängig von der Einbauposition
- Zulässiger Druck auf die aktive Fläche: 10 bar
- Prozessanschluss G1/2"

* Mit versiegelter Potentiometerschraube



Made in Germany

Füllstandskontrolle in neuer Dimension:

SMART **PADDLE**TM

Der vollelektronische „Paddle Sensor“. Dieser kapazitive Füllstandssensor ist für die Füllstandskontrolle von Schüttgütern konzipiert mit einer Dielektrizitätskonstante von ϵ_r 2 bis 80. Er ist mediumoptimiert und voreingestellt, so dass er dieses umfassende DK-Spektrum abdecken kann. Eine Einstellung auf das zu erfassende Produkt ist nicht erforderlich.



Einfacher geht es nicht:

Der Anwender montiert den Sensor, schließt ihn elektrisch an und der Füllstandssensor ist für die Messung bereit.

Der **SMART PADDLE** hat keine bewegten Teile, ist somit wartungs- und verschleißfrei. Er ist ideal für Applikationen bei denen bis dato Drehflügelmelder, Schwinggabeln oder mechanische Schalter eingesetzt wurden.

Die Vorteile für den Anwender sind offensichtlich, einfache Inbetriebnahme, zuverlässige Füllstandsmessung und gleichzeitig sind die bekannten Hürden der mechanisch messenden Systeme vergessen. Keine Störungen mehr durch Materialstauungen und Festklemmungen zwischen den Schwinggabeln, sich freischaufelnde Drehflügelmelder, etc.

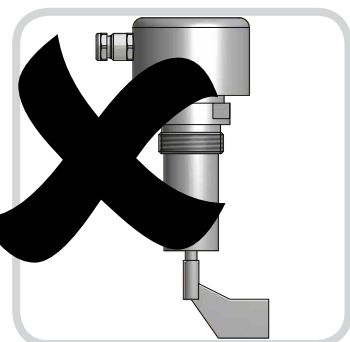
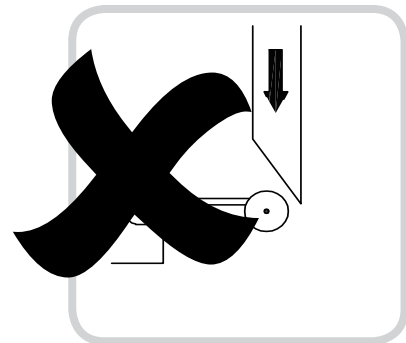
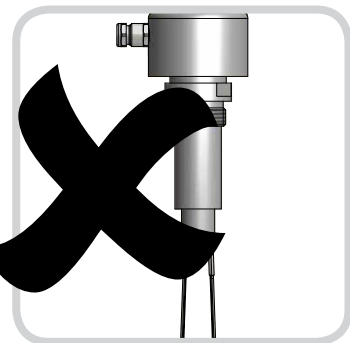
Und für Produkte, deren Dielektrizitätskonstante außerhalb des voreingestellten Bereiches liegt, gibt es die Variante mit RECHNER'S bewährtem EasyTeach by Wire.

Das verwendete Gehäusematerial LCP ist sehr widerstandsfähig und auch für den Kontakt mit Lebensmitteln zulässig.

Der Prozessanschluss ist G 1/2“.

Als Zubehör bietet Rechner auch Einschweißmuffen für G 1/2“ und Adapter in gängigen Größen, wie zum Beispiel Varivent N DN 50 an.

RECHNER-SENSORS Ihr Spezialist für kapazitive Füllstandsmessung.



Made in Germany

Irrtümer und Änderungen ohne vorherige Ankündigung vorbehalten. (08.09.2020)