



Sensore induttivi IAS Serie 10 - PNP - StEx - ATEX

Dimensione M 18 x 1

- Per impiego in aree a rischio di esplosione da polveri, zona 20
- Per impiego in aree a rischio di esplosione da gas, zona 1

DMT 01 ATEX E 157

IECEX BVS 07.0015

II 2 G Ex mb IIC T4 Gb

Ex mb IIC T4 Gb

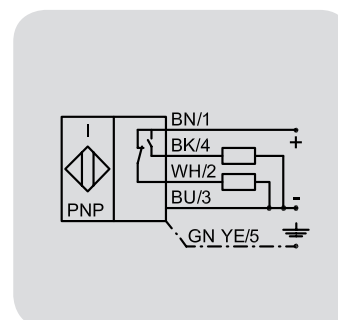
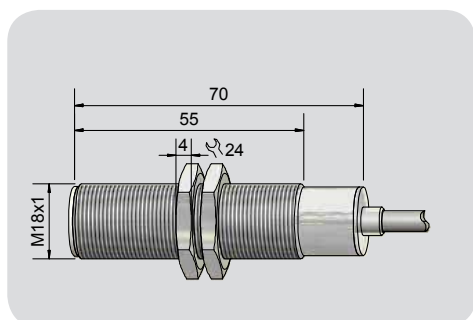
II 1/2 D Ex ta/tb IIIC T101°C Da/Db

Ex ta/tb IIIC T101°C Da/Db



Dati tecnici	Montaggio a filo
Distanza di rilevamento S_n	5 mm
Esecuzione elettrica	4-fili DC
Funzione d'uscita	Antivalente
Tipo PNP corrente	IAS-10-A13-A-M18-PTFE/VAc-Z02-0-2G-1/2D
Tipo PNP	IAS-10-A13-A-PTFE/VA-StEx
Art. n.	IA 0309
Tensione di lavoro (U_B)	10...30 V DC
Caduta di tensione max. (U_D)	≤ 2,5 V
Ondulazione residua permessa max.	10 %
Corrente di lavoro (I_B)	2 x 0...150 mA
Consumo a vuoto (I_o)	Tip. 15 mA
Frequenza operatività max.	2 kHz
Temperatura ambiente	-20...+90 °C
LED indicatore	Verde / Giallo
Protezione circuito	Incorporato
Grado di protezione IEC 60529	IP 67
Norma	EN 60947-5-2
Connessione	Cavo 5 m, PVC, 5 x 0,14 mm ²
Materiale custodia	VA n. 1.4404 / AISI 316L
Materiale superficie attiva	PTFE (FDA 21 CFR 155.1550)
Materiale coperchietto finale	PC (FDA 21 CFR 155.1580)
Accessori (compresi nella fornitura)	2 dadi M 18 x 1

Tutti i dati sono soggetti a variazione senza preavviso. (12.08.2016)



Made in Germany