



Détecteurs inductifs Série 10 - PNP - StEx - ATEX

Boîtier M 18 x 1

- Pour montage en atmosphère explosible ATEX, zone 20 (poussière)
- Pour montage en atmosphère explosible ATEX, zone 1 (gaz)
- Portée normalisée Sn 5 mm

DMT 01 ATEX E 157

IECEX BVS 07.0015

II 2 G Ex mb IIC T4 Gb

Ex mb IIC T4 Gb

II 1/2 D Ex ta/tb IIIC T101°C Da/Db

Ex ta/tb IIIC T101°C Da/Db

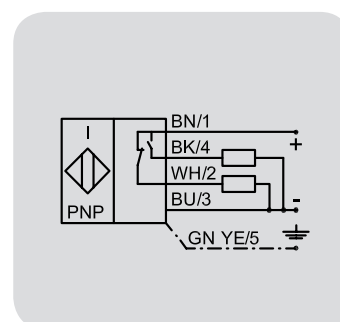
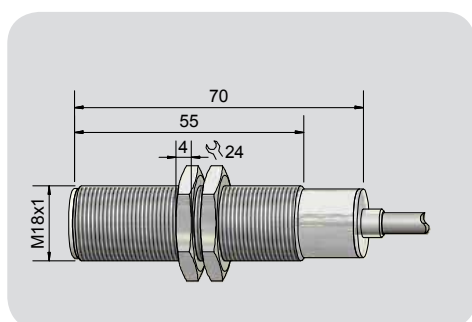


Caractéristiques techniques

Montage noyable

Portée normalisée S_n	5 mm
Version électrique	4 fils - DC
Fonction de sortie	Antivalente
Typ PNP actuel	IAS-10-A13-A-M18-PTFE/VAc-Z02-0-2G-1/2D
Type PNP	IAS-10-A13-A-PTFE/VA-StEx
Code Art.	IA 0309
Tension d'alimentation (U_B)	10...30 V DC
Tension de déchet max. (U_d)	≤ 2,5 V
Ondulation résiduelle max. admissible	10 %
Courant de sortie (I_o)	2 x 0...150 mA
Consommation à vide (I_o)	15 mA typique
Fréquence de commutation max.	2 kHz
Plage de température opérationnelle	-20...+90 °C
Voyant LED	Vert / jaune
Circuits de protection	Intégrés
Indice de protection (Norme IEC 60529)	IP 67
Norme	EN 60 947-5-2
Câble de raccordement	5 m, PVC, 5 x 0,14 mm ²
Matériau du boîtier	Acier inox N° 1.4404 / AISI 316L
Face active	PTFE (FDA 21 CFR 155.1550)
Fermeture arrière	PC (FDA 21 CFR 155.1580)
Accessoires (inclus dans la fourniture)	2 écrous M 18 x 1

Sous réserve de modification des caractéristiques sans préavis. (12.08.2016)



Made in Germany