

Induktive Sensoren Serie 10 - PNP - StEx - ATEX

Bauform M 18 x 1

- Für Einsatz in staubexplosionsgefährdete Bereiche, Zone 20
- Für Einsatz in gasexplosionsgefährdete Bereiche, Zone 1
- Schaltabstand S_n 5 mm

DMT 01 ATEX E 157

IECEX BVS 07.0015

Ex II 2 G Ex mb IIC T4 Gb

Ex mb IIC T4 Gb

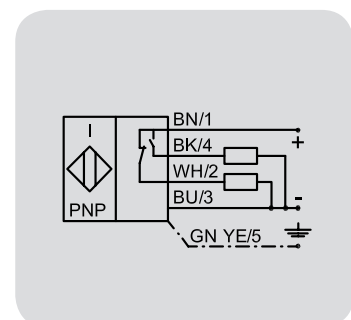
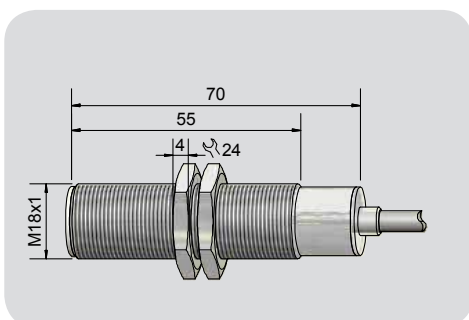
Ex II 1/2 D Ex ta/tb IIIC T101°C Da/Db

Ex ta/tb IIIC T101°C Da/Db



Technische Daten	Bündig einbaubar
Schaltabstand S_n	5 mm
Elektrische Ausführung	4-Leiter DC
Ausgangsfunktion	Antivalent
Typ PNP aktuell	IAS-10-A13-A-M18-PTFE/VAc-Z02-0-2G-1/2D
Typ PNP	IAS-10-A13-A-PTFE/VA-StEx
Art. Nr.	IA 0309
Betriebsspannung (U_B)	10...30 V DC
Spannungsfall max. (U_d)	≤ 2,5 V
Zul. Restwelligkeit max.	10 %
Betriebsstrom (I_B)	2 x 0...150 mA
Leerlaufstrom (I_0)	Typ. 15 mA
Schaltfrequenz max.	2 kHz
Zul. Umgebungstemperatur	-20...+90 °C
LED-Anzeige	Grün / gelb
Schutzbeschaltung	Eingebaut
Schutzart IEC 60529	IP 67
Norm	EN 60 947-5-2
Anschlusskabel	5 m, PVC, 5 x 0,14 mm ²
Gehäusematerial	Edelstahl VA Nr. 1.4404 / AISI 316L
Aktive Fläche	PTFE (FDA 21 CFR 155.1550)
Endstück	PC (FDA 21 CFR 155.1580)
Zubehör (im Lieferumfang enthalten)	2 Muttern M 18 x 1

Irrtümer und Änderungen ohne vorherige Ankündigung vorbehalten. (12.08.2016)



Made in Germany