

Détecteurs inductifs Série 30 NAMUR EN 60947-5-6 - StEx -ATEX

Boîtier M18 x 1

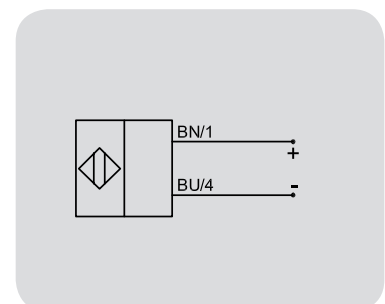
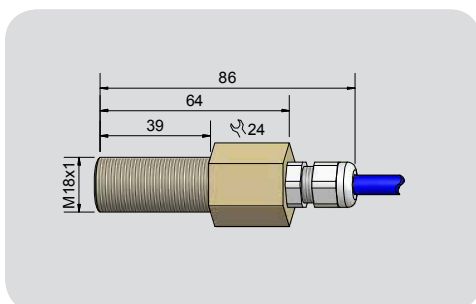
- Pour montage en atmosphère explosible ATEX, zone 20 (poussière)
- Pour montage en atmosphère explosible ATEX, zone 0 (gaz)
- Matière du boîtier: PEEK
- Avec capot d'étanchéité et presse-étoupe (IP 68)
- Avec 10 m de câble PUR (Isolation externe en PUR, ininflammable et exempte d'halogène. Isolation interne en PVC, ininflammable)

DMT 03 ATEX E 048	IECEX BVS 07.0031
Ex II 1G Ex ia IIC T1-T6 Ga	Ex ia IIC T1-T6 Ga
Ex II 1D Ex ia IIIC T101°C Da	Ex ia IIIC T101°C Da



Caractéristiques techniques	Montage non noyable
Portée normalisée S_n	8 mm
Version électrique	2 fils - DC
Fonction de sortie	NAMUR EN 60947-5-6
Type actuel	IAS-30-A23-N-M18-PEEK-Z02-0-1G-1D
Type	IAS-30-A23-N-K-PEEK-IP-68
Code Art.	IA 0217
Tension d'alimentation (U_B)	5 - 15 V DC, $U_i = 15$ V DC
Consommation hors détection	> typ. 2 mA
Consommation en détection	< typ. 1.5 mA
Inductance propre (L)	2 mH
Capacité propre (C)	250 nF
Ondulation résiduelle max. admissible	5%
Fréquence de commutation max.	500 Hz
Plage de température opérationnelle	-25...+70° C
Indice de protection (Norme IEC 60529)	IP 68 / 10 bar
Câble de Raccordement	10 m, PUR, bleu 2 x 0,75 mm ² (6.4 mm ± 0.2)
Matériau du boîtier	PEEK (FDA 21 CFR 177. 2415)
Face active	PEEK (FDA 21 CFR 177. 2415)
Fermeture arrière	PEEK (FDA 21 CFR 177. 2415)
Accessoires (inclus dans la fourniture)	2 écrous M 18 x 1

Sous réserve de modification des caractéristiques sans préavis. (28.01.2018)



Made in Germany