

Sensores inductivos Serie 30 NAMUR EN 60947-5-6 - StEx -ATEX

Forma constructiva M 18 x 1

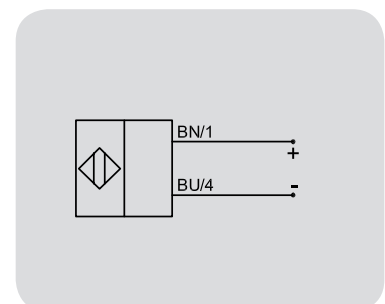
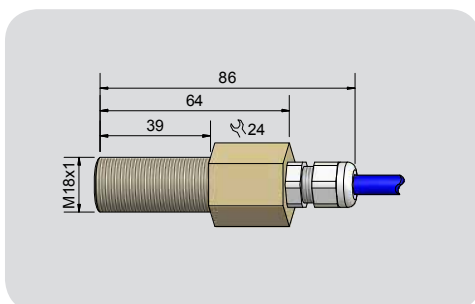
- Para su uso en áreas con riesgo de explosión de polvo, zona 20
- Para su uso en áreas con riesgo de explosión de gas, zona 0
- Material de carcasa: PEEK
- Con cubierta protectora y unión roscada (IP 68)
- Con 10 m de cable (Revestimiento exterior PUR, anti-inflamable y libre de halógeno. Revestimiento interior PVC, anti-inflamable)

DMT 03 ATEX E 048	IECEX BVS 07.0031
Ex II 1G Ex ia IIC T1-T6 Ga	Ex ia IIC T1-T6 Ga
Ex II 1D Ex ia IIIC T101°C Da	Ex ia IIIC T101°C Da



Características técnicas	Montaje no enrasado
Distancia de conmutación S_n	8 mm
Versión eléctrico	2 pines CC
Salida	NAMUR EN 60947-5-6
Modelo PNP actual	IAS-30-A23-N-M18-PEEK-Z02-0-1G-1D
Modelo	IAS-30-A23-N-K-PEEK-IP68
No. art.	IA 0217
Tensión de servicio (U_B)	5 - 15 V CC, $U_i = 15$ V CC
Consumo de corriente superficie activa libre	> typ. 2 mA
Consumo corriente superficie activa amortiguada	< typ. 1,5 mA
Inductancia intrínseca (L)	2 mH
Capacidad intrínseca (C)	250 nF
Ondulación residual máx. permisible	5 %
Frecuencia máx. de conmutación	500 Hz
Temperatura ambiente permisible	-25...+70 °C
Tipo de protección según IEC 60529	IP 68 / 10 bar
Cable de conexión	10 m, PUR, azul 2 x 0,75 mm ² (6.4 mm ± 0.2)
Material de carcasa	PEEK (FDA 21 CFR 177. 2415)
Superficie activa	PEEK (FDA 21 CFR 177. 2415)
Tapa	PEEK (FDA 21 CFR 177. 2415)
Accesorios (incluido en la entrega)	2 tuerca M 18 x 1

Se reserva el derecho a efectuar modificaciones sin previo aviso. (28.01.2018)



Made in Germany