

Induktive Sensoren Serie 30 NAMUR EN 60947-5-6 - StEx -ATEX

Bauform M 18 x 1

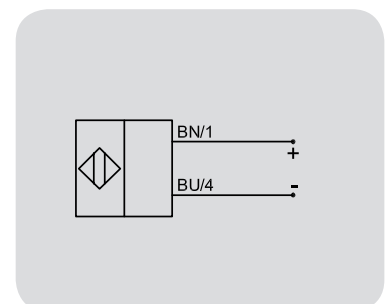
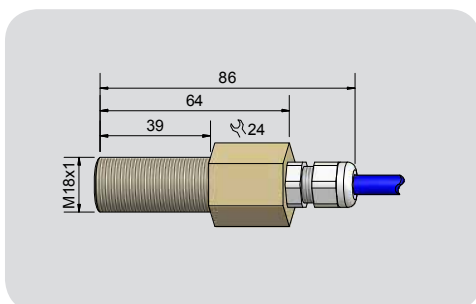
- Für Einsatz in staubexplosionsgefährdeten Bereichen, Zone 20
- Für Einsatz in gasexplosionsgefährdeten Bereichen, Zone 0
- Gehäusematerial: PEEK
- Dichtkappe mit Verschraubung (IP 68)
- Mit 10 m PUK Kabel (Außenmantel PUR, flammwidrig und halogenfrei. Innenmantel PVC, flammwidrig)

DMT 03 ATEX E 048	IECEX BVS 07.0031
Ex II 1G Ex ia IIC T1-T6 Ga	Ex ia IIC T1-T6 Ga
Ex II 1D Ex ia IIIC T101°C Da	Ex ia IIIC T101°C Da



Technische Daten	Nicht bündig einbaubar
Schaltabstand S_n	8 mm
Elektrische Ausführung	2-Leiter DC
Ausgangsfunktion	NAMUR EN 60947-5-6
Typ aktuell	IAS-30-A23-N-M18-PEEK-Z02-0-1G-1D
Typ	IAS-30-A23-N-K-PEEK-IP68
Art.-Nr.	IA 0217
Betriebsspannung (U_B)	5 - 15 V DC, $U_i = 15$ V DC
Stromaufnahme aktive Fläche frei	> typ. 2 mA
Stromaufnahme aktive Fläche bedämpft	< typ 1,5 mA
Eigeninduktivität (L)	2 mH
Eigenkapazität (C)	250 nF
Zulässige Restwelligkeit max.	5 %
Schaltfrequenz max.	500 Hz
Zul. Umgebungstemperatur	-25....+70 °C
Schutzart IEC 60529	IP 68 / 10 bar
Anschlusskabel	10 m, PUR, blau 2 x 0,75 mm ² (6,4 mm ± 0,2)
Gehäusematerial	PEEK (FDA 21 CFR 177. 2415)
Aktive Fläche	PEEK (FDA 21 CFR 177. 2415)
Endstück	PEEK (FDA 21 CFR 177. 2415)
Zubehör (im Lieferumfang enthalten)	2 Muttern M 18 x 1

Irrtümer und Änderungen ohne vorherige Ankündigung vorbehalten. (28.01.2018)



Made in Germany