



## Sensori capacitivi - S26 Serie 80 - PNP

Forma costruttiva G 1"

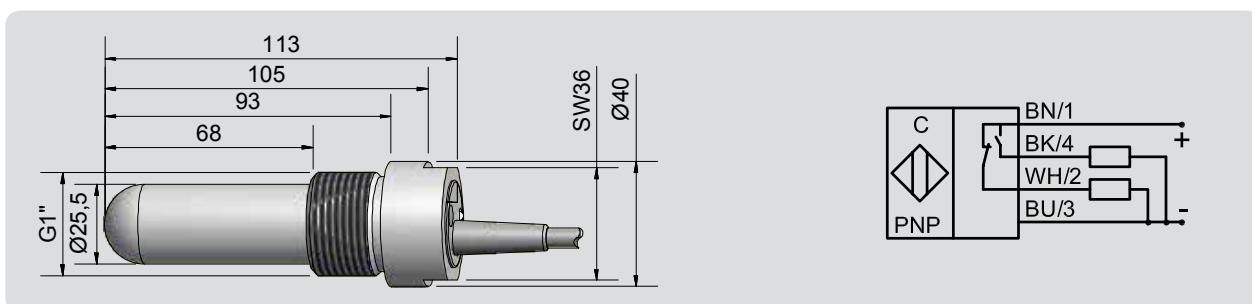
- Materiale custodia: PTFE
- Controllo perdite
- Rilevamento trascinamento



Dati tecnici	Montaggio non a filo
Per uso a contatto diretto con prodotto	Regolazione dipendente dal materiale
Dist. di rilevamento min. / max. regolabile	0...20 mm
Esecuzione elettrica	4-fili DC
Funzione d'uscita	Antivalente
<b>Tipo PNP</b>	<b>KAS-80-26/113-A-G1-PTFE-Z02-1-HP</b>
<b>Art. n.</b>	<b>813 100</b>
Tensione di lavoro ( $U_B$ )	10...35 V DC
Caduta di tensione max. ( $U_d$ )	≤ 2,0 V
Ondulazione residua permessa max.	10 %
Corrente di lavoro ( $I_e$ )	2 x 0...250 mA
Consumo a vuoto ( $I_o$ )	Tip. 15 mA
Frequenza operatività max.	50 Hz
Temperatura ambiente permessa	-25...+70 °C / CIP 121 °C
LED indicatore	Verde / giallo
Protezione circuito	Incorporato
Grado di protezione IEC 60529	IP 67*
Norme	EN 60947-5-2
Connessione	Cavo 2 m, PVC, 4 x 0,5 mm <sup>2</sup>
Materiale custodia	PTFE (FDA 21 CFR 177.1550)
Materiale superficie attiva	PTFE (FDA 21 CFR 177.1550)
Materiale coperchietto finale	PC (FDA 21 CFR 177.1580)
Ottimizzazione sul prodotto	Sì
<b>Accessori</b> (non compresi nella fornitura): Per la adattore varivent, adattore triclamp e manicotto a saldare consultare la nostra selezione di accessori.	

Sensori capacitivi S26 con una zona attiva emisferica per il controllo del livello dei prodotti con una costante dielettrica  $\epsilon_r$  di 1,1. I prodotti possono essere:

- Materiali sfusi, come granulati plastici, polveri, cereali, ecc.
- Fluidi, come acqua, succhi di frutta, vino, olio, soluzioni chimiche o farmaceutiche e tanto ancora.
- Paste nel campo alimentare, farmaceutiche e cosmetiche



\* Con vite di regolazione sigillata.

**Made in Germany**