



Détecteurs capacitifs - S26 Série 80 - PNP

Forme du boîtier G 1"

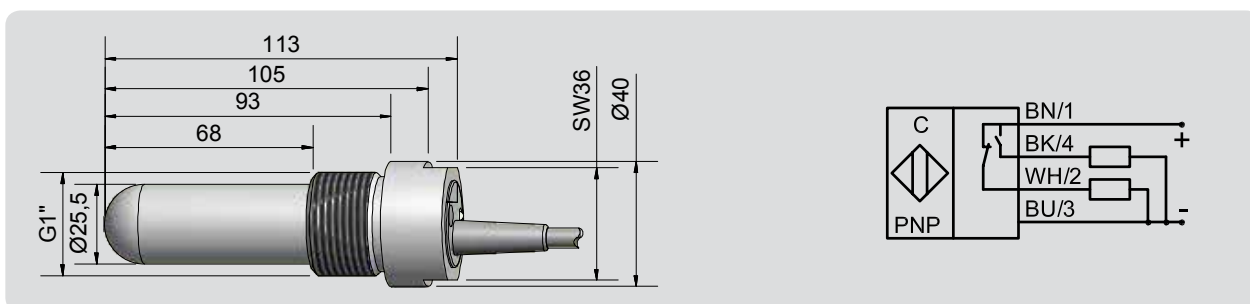
- Matériau du boîtier: PTFE
- Sécurité anti-débordement
- Détection de fuite



Caractéristiques techniques	Montage non noyable
Capteur de niveau, en contact avec le produit	Sensibilité réglable en fonction du produit
Portée min. / max. réglable	0...20 mm
Version électrique	4 fils - DC
Fonction de sortie	Antivalente
Type PNP	KAS-80-26/113-A-G1-PTFE-Z02-1-HP
Code Art.	813 100
Tension d'alimentation (U_B)	10...35 V DC
Tension de déchet max. (U_d)	≤ 2,0 V
Ondulation résiduelle max. admissible	10 %
Courant de sortie (I_o)	2 x 0...250 mA
Consommation à vide (I_o)	15 mA typique
Fréquence de commutation max.	50 Hz
Plage de température opérationnelle	-25...+70 °C / CIP 121 °C
Voyant LED	Vert / jaune
Circuits de protection	Intégrés
Indice de protection (Norme IEC 60529)	IP 67*
Norme	EN 60947-5-2
Câble de raccordement	2 m, PVC, 4 x 0,5 mm ²
Matériau du boîtier	PTFE (FDA 21 CFR 177.1550)
Face active	PTFE (FDA 21 CFR 177.1550)
Fermeture arrière	PC (FDA 21 CFR 177.1580)
Optimisation au produit à détecter	Oui
Accessoires (non inclus dans la fourniture): Adaptateur varivent, adaptateur triclamp, manchon à souder se trouvent dans notre programme d'accessoires.	

Capteurs capacitifs S26 avec une face active hémisphérique pour la détection de niveau de produits présentant une constante diélectrique ϵ_r à partir de 1,1. Les produits à détecter peuvent être les suivants:

- Produits en vrac tels que: granulats, poudres, céréales, farines, etc.
- Liquides tels que: eau, jus de fruit, vin, huile, solutions chimiques ou pharmaceutiques et bien d'autres encore.
- Produits pâteux dans l'industrie agroalimentaire, pharmaceutique et cosmétique



* Avec vis de réglage du potentiomètre scellée

Made in Germany