

LevelMaster - Sensori Capacitivi - S26 - Uscita analogica 4 - 20 mA



Dimensioni G 1/2"

- Per il controllo di livello di prodotti in forma fluida o viscosa, come per esempio olio, acqua, ketchup, miele, che tendono ad aderire e possono essere conduttivi.
- Ideale per le applicazioni nell'industria alimentare e farmaceutica

- Materiale custodia: Acciaio VA n. 1.4305 (AISI 303)
- Regolazione della sensibilità con funzione Easy Teach by Wire (auto-apprendimento a cavo)
- Con connettore M 12 x 1
- Disponibile manicotto a saldare e adattatore Varivent conforme EHEDG.
- Con uscita analogica programmabile 4 - 20 mA



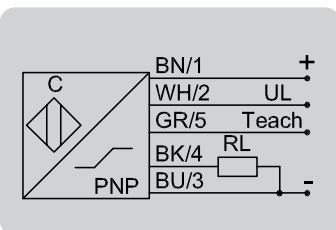
Dati tecnici	Montaggio non a filo
Sensibilità	Costante dielettrica $\epsilon_r > 1,25$
Esecuzione elettrica	3-poli DC
Funzione d'uscita	Analogica
Tipo Analogico	KS-801-26/133-IL4-G1/2-PEEK/VAb-Y3-ETW-HP
Art. n.	KA 1474
Tensione di lavoro (U_B)	12,5...35 V DC
Segnale di uscita	4...20 mA
Corrente in uscita, area attiva libera	≤ 4 mA
Corrente in uscita, area attiva coperta	≥ 20 mA
Resistenza di carico (R_L)	0...600 Ohm
Consumo a vuoto (I_o)	Tip. < 30 mA
Temperatura ambiente	0...+70 °C / CIP 121 °C
Temperatura prodotto permessa	0...+100 °C
LED indicatore	Verde / arancione
Protezione circuito	Incorporato
Grado di protezione IEC 60529	IP 67, IP 69K
Norme	EN 60947-5-2*
Connessione	Connettore M 12 x 1 (Codice A)
Pressione di esercizio	Max. 10 bar
Materiale custodia	Acciaio VA n. 1.4305 / AISI 303
Materiale superficie attiva	PEEK (FDA 21 CFR 177.2415)
Accessori (non forniti con il sensore): Per la adattore varivent art. n. 196395, manicotto a saldare art. n. 196394 e corrispondenza dei connettori consultare la nostra selezione di accessori.	

Sensori capacitivi della serie S26 con una zona attiva emisferica per il controllo del livello dei prodotti con una costante dielettrica ϵ_r di 1,25. I prodotti possono essere:

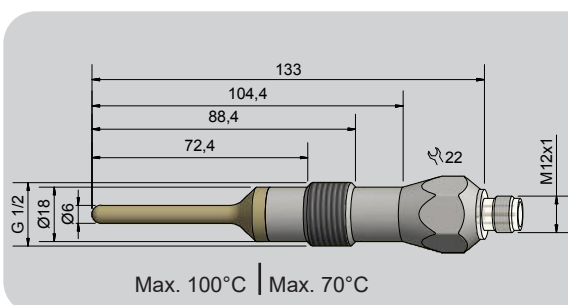
- Fluidi, come succhi di frutta, vino, soluzioni chimiche o farmaceutiche e tanto ancora.

Vantaggi:

- Conforme EHEDG
- Campo di misura analogica max. 40 mm
- Pressione consentita sull'area attiva: 10 bar.



* Dove applicabile



EasyTeach chart:



Made in Germany