



Sensori capacitivi - S26 Serie 80 - PNP

Forma costruttiva G 1/2"
• Materiale custodia: PEEK



Dati tecnici	Montaggio non a filo
Per uso a contatto diretto con prodotto	Regolazione dipendente dal materiale
Dist. di rilevamento min. / max. regolabile	0...10 mm
Esecuzione elettrica	4-fili DC
Funzione d'uscita	Antivalente
Tipo PNP	KAS-80-26/105-A-G1/2-PEEK-FG-Z02-1-HP
Art. n.	KA 1244
Tensione di lavoro (U_B)	10...35 V DC
Caduta di tensione max. (U_d)	≤ 2,0 V
Ondulazione residua permessa max.	10 %
Corrente di lavoro (I_e)	2 x 0...200 mA
Consumo a vuoto (I_o)	Tip. 15 mA
Frequenza operatività max.	2 Hz
Temperatura ambiente	-25...+70 °C / CIP 121 °C
LED indicatore	Verde / giallo
Protezione circuito	Incorporato
Grado di protezione IEC 60529	IP 67*
Norme	EN 60947-5-2
Connessione	Cavo 2 m, PVC, 4 x 0,34 mm ²
Materiale custodia	PEEK (FDA 21 CFR 177.2415)
Materiale superficie attiva	PEEK (FDA 21 CFR 177.2415)
Materiale coperchietto finale	PA
Ottimizzazione sul prodotto	Si
Adattore Varivent N certificato EHEDG (non compresi nella fornitura):	# 196395
Manicotto a saldare certificato EHEDG (non compresi nella fornitura):	# 196394

Sensori capacitivi S26 con una zona attiva emisferica per il controllo del livello dei prodotti con una costante dielettrica ϵ_r di 1,1. I prodotti possono essere:

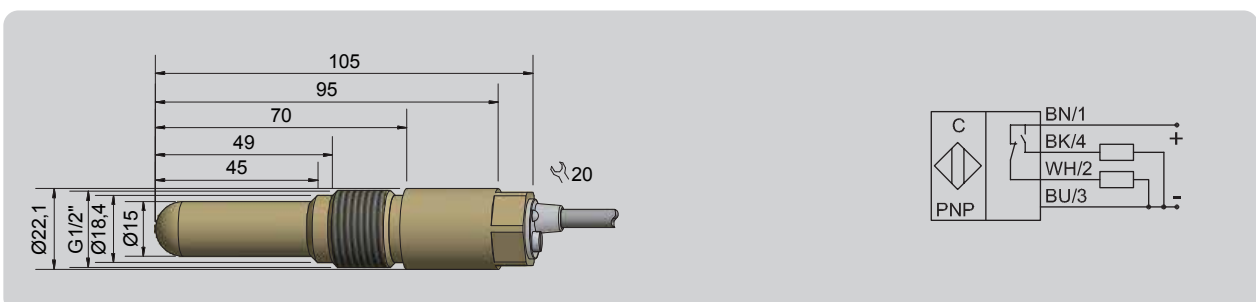
- Materiali sfusi, come granulati plastici, polveri, cereali, ecc.
- Fluidi, come acqua, succhi di frutta, vino, olio, soluzioni chimiche o farmaceutiche e tanto ancora.
- Paste nel campo alimentare, farmaceutiche e cosmetiche

Vantaggi:

- Certificato EHEDG
- Rilevamento non dipende dalla posizione di montaggio
- Pressione consentita sull'area attiva: 10 bar.

Tutti i dati sono soggetti a variazione senza preavviso. (29.11.2021)

* Con vite di regolazione sigillata.



Made in Germany