



Sensores capacitivos - S26 Serie 80 - PNP

Forma constructiva G 1/2"
• Material de carcasa: PEEK



Características técnicas	Montaje no enrasado
Sensor de nivel, en contacto con el producto	Ajustable dependiente del medio
Distancia de conmutación ajustable (mín. / máx.)	0...10 mm
Versión eléctrico	4 hilos CC
Salida	Antivalente
Modelo PNP	KAS-80-26/105-A-G1/2-PEEK-FG-Z02-1-HP
No. art.	KA 1244
Tensión de servicio (U_B)	10...35 V CC
Caída de tensión máx. (U_d)	≤ 2,0 V
Ondulación residual máx. permisible	10 %
Corriente de servicio (I_B)	2 x 0...200 mA
Corriente en vacío (I_o)	Típ. 15 mA
Frecuencia máx. de conmutación	2 Hz
Temperatura ambiente permisible	-25...+70 °C / CIP 121 °C
LED indicador	Verde / amarillo
Circuito de protección	Incorporado
Tipo de protección según 60529	IP 67*
Norma	EN 60947-5-2
Cable de conexión	2 m, PVC, 4 x 0,34 mm ²
Material de carcasa	PEEK (FDA 21 CFR 177.2415)
Superficie activa	PEEK (FDA 21 CFR 177.2415)
Pieza final	PA
Optimizado al medio	Si
Varivent N certificado EHEDG (no incluido en la entrega):	# 196395
Enchufe soldado certificado EHEDG (no incluido en la entrega):	# 196394

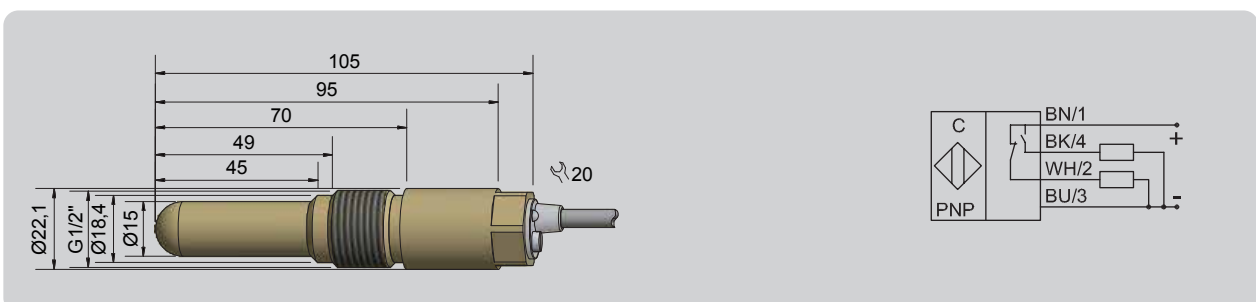
Sensores capacitivos S26 con superficie activa semiesférica para el control de nivel de productos con una constante dieléctrica ϵ_r desde 1,1. Los productos pueden ser:

- Materiales a granel, como materiales de plástico en forma granel o de chips, polvos, cereales, etc.
- Líquidos, como agua, zumo, vino, aceite, soluciones químicas o farmacéuticas y muchas más.
- Pastas, como existen en la industria de alimentación, farmacéutica y cosmética

Ventajas:

- Certificado EHEDG
- La medición es independiente de la posición de montaje.
- Carga por compresión permitida en la superficie activa: 10 bar.

* Con potenciómetro sellado



Made in Germany