



Sensore capacitivo Serie 80 - PNP - StEx - ATEX

Dimensione Tri-Clamp

- Per impiego in aree a rischio di esplosione da polveri, zona 20
- Materiale custodia: Acciaio VA n. 1.4404 / AISI 316L
- Distanza di rilevamento 3...30 mm regolabile
- Con connettore M 12 x 1, 5-poli incl. pin per messa a terra

DMT 01 ATEX E 157

IECEX BVS 07.0015

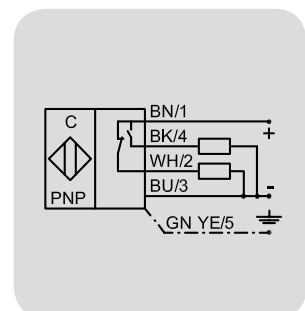
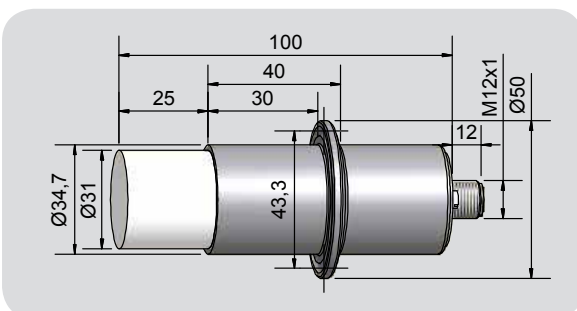
Ex II 1/2 D Ex ta/tb IIIC T101°C Da/Db

Ex ta/tb IIIC T101°C Da/Db



Dati tecnici	Montaggio non a filo
Distanza di rilevamento S_n	20 mm
Distanza di rilevamento min. / max. regolabile	3...30 mm
Esecuzione elettrica	4-poli DC
Funzione d'uscita	Antivalente (NO + NC)
Tipo PNP corrente	KAS-80-35/100-A-Tri-PTFE/VAc-Y10-1-HP-1/2D
Tipo PNP	KAS-80-35/100-A-Tri-PTFE/VA-Y10-StEx
Art. n.	KA 0869
Tensione di lavoro (U_B)	10...35 V DC
Caduta di tensione max. (U_o)	≤ 2,0 V
Ondulazione residua permessa max.	10 %
Corrente di lavoro (I_o)	2 x 0...150 mA
Consumo a vuoto (I_o)	Tip. 15 mA
Frequenza operatività max.	50 Hz
Temperatura ambiente	-25...+90 °C
LED indicatore	Verde / giallo
Protezione circuito	Incorporato
Grado di protezione IEC 60529	IP 67*
Norme	EN 60947-5-2
Connessione	Connettore M 12 x 1
Materiale custodia	Acciaio VA n. 1.4404 / AISI 316L
Materiale superficie attiva	PTFE (FDA 21 CFR 177.1550)
Materiale coperchietto finale	PC (FDA 21 CFR 177.1580)
Ottimizzazione sul prodotto	Si
Accessori (compresi nella fornitura)	Clip protettiva
Accessori (non compresi nella fornitura): Manicotto in acciaio DN 25 # 190751, Guarnizione # 190752, Pinza per fissaggio Tri-clamp # 190750 e corrispondenza dei connettori consultare la nostra selezione di accessori.	

* Con viti di regolazione sigillata.



Made in Germany

Tutti i dati sono soggetti a variazione senza preavviso. (10/2018)