



Détecteurs capacitifs Série 80 - PNP - StEx - ATEX

Boîtier Tri-Clamp

- Pour montage en atmosphère explosible ATEX, zone 20 (poussière)
- Matière du boîtier: Acier inox VA N° 1.4404 / AISI 316L
- Portée réglable: 3...30 mm
- Embase de connexion M 12 x 1 à 5 pôles, broche de prise de terre incl.

DMT 01 ATEX E 157

IECEX BVS 07.0015

Ex II 1/2 D Ex ta/tb IIIC T101°C Da/Db

Ex ta/tb IIIC T101°C Da/Db



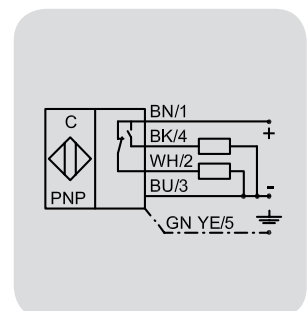
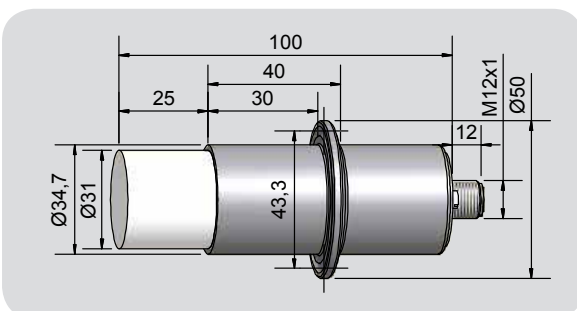
Caractéristiques techniques

Montage non noyable

Portée normalisée S_n	20 mm
Portée min. / max. réglable	3...30 mm
Version électrique	4 pôles - DC
Fonction de sortie	Antivalente (NO + NC)
Type PNP courant	KAS-80-35/100-A-Tri-PTFE/VAc-Y10-1-HP-1/2D
Type PNP	KAS-80-35/100-A-Tri-PTFE/VA-Y10-StEx
Code Art.	KA 0869
Tension d'alimentation (U_B)	10...35 V DC
Tension de déchet max. (U_d)	≤ 2,0 V
Ondulation résiduelle max. admissible	10 %
Courant de sortie (I_o)	2 x 0...150 mA
Consommation à vide (I_o)	15 mA typique
Fréquence de commutation max.	50 Hz
Plage de température opérationnelle	-25...+90 °C
Voyant LED	Vert / jaune
Circuits de protection	Intégrés
Indice de protection (Norme IEC 60529)	IP 67*
Norme	EN 60947-5-2
Raccordement	Embase M 12 x 1
Matériau du boîtier	Acier inox VA N° 1.4404 / AISI 316L
Face active	PTFE (FDA 21 CFR 177.1550)
Fermeture arrière	PC (FDA 21 CFR 177.1580)
Optimisation au produit à détecter	Oui
Accessoires (inclus dans la fourniture)	Clips de sécurité

Accessoires (non inclus dans la fourniture): Manchon DN 25 à souder, en acier inox. N° 190751, Joint d'étanchéité N° 190752, Bride de fixation Tri-Clamp N° 190750 et connecteurs correspondants se trouvent dans notre sélection d'accessoires.

* Avec vis de réglage du potentiomètre scellée



Made in Germany

Sous réserve de modification des caractéristiques sans préavis. (10/2018)