



Sensore capacitivo Serie Leak

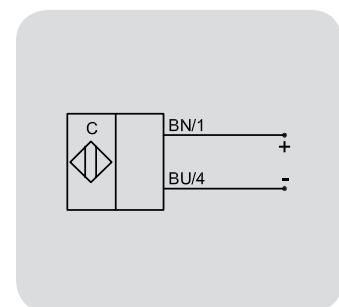
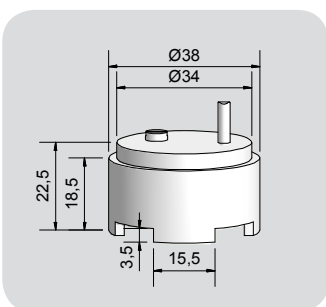
Dimensione: $\varnothing = 38$ mm

- Controllo perdite in clean room (camera pulita)/allarmi in container e tubi.
Montaggio su vasche in plastica/vetro/metallo
- Materiale custodia: PTFE
- Industria dei semiconduttori



| | |
|--|---|
| Dati tecnici | Montaggio a filo |
| Distanza di rilevamento S_n | 2 mm |
| Esecuzione elettrica | 2-fili DC |
| Funzione d'uscita | NAMUR DIN 60947-5-6 |
| Tipo PNP | KAS-42-39/23-N-D38-PTFE-Z02-1-Leak |
| Art. n. | KA 1485 |
| Tensione di lavoro (U_B) | 5 - 15 V DC, $U_i = 15$ V DC |
| Corrente d'ingresso, area attiva libera | < tip. 1,5 mA |
| Corrente d'ingresso, area attiva coperta | > tip. 2,5 mA |
| Auto induttanza (L) | 0,2 mH |
| Auto capacità (C) | 250 nF |
| Ondulazione residua permessa max. | 10 % |
| Temperatura ambiente | Condizioni di clean room (camera pulita) |
| LED display, stato operativo | Verde / rosso |
| Grado di protezione IEC 60529 | IP 67 |
| Connessione | Cavo 2 m, schermato, 3 x 0,14 mm ² |
| Materiale custodia | PTFE (FDA 21 CFR 177.1550) |
| Materiale superficie attiva | PTFE (FDA 21 CFR 177.1550) |
| Materiale coperchietto finale | PTFE (FDA 21 CFR 177.1550) |

Tutti i dati sono soggetti a variazione senza preavviso. (04.04.2018)



Made in Germany