



## Détecteurs capacitifs Série Leak

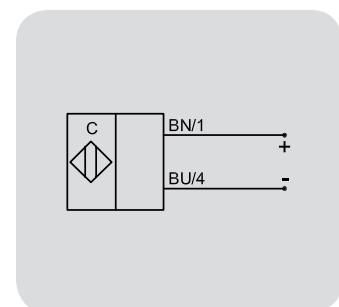
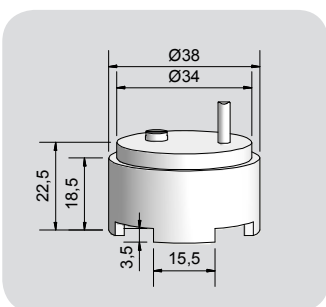
Boîtier Ø 38 mm

- Détection de fuite en salles blanches / Alarme pour réservoirs et tuyauterie
- Montage dans bac de rétention en plastique / verre / métal
- Matière du boîtier: PTFE
- Industrie des semi-conducteurs, industrie chimique



Caractéristiques techniques	Montage noyable
Portée normalisée $S_n$	2 mm
Version électrique	2 fils - DC
Fonction de sortie	NAMUR DIN 60947-5-6
<b>Type PNP</b>	<b>KAS-42-39/23-N-D38-PTFE-Z02-1-Leak</b>
<b>Code Art.</b>	<b>KA 1485</b>
Tension d'alimentation ( $U_B$ )	5 - 15 V DC, $U_i = 15$ V DC
Consommation hors détection	< 1,5 mA typique
Consommation en détection	> 2,5 mA typique
Inductance propre (L)	0,2 mH
Capacité propre (C)	250 nF
Ondulation résiduelle max. admissible	10 %
Plage de température opérationnelle	Conditions de salle blanche
Voyant LED	Vert / rouge
Indice de protection (Norme IEC 60529)	IP 67
Câble de raccordement	2 m, blindé 3 x 0,14 mm <sup>2</sup>
Matériau du boîtier	PTFE (FDA 21 CFR 177.1550)
Face active	PTFE (FDA 21 CFR 177.1550)
Fermeture arrière	PTFE (FDA 21 CFR 177.1550)

Sous réserve de modification des caractéristiques sans préavis. (04.04.2018)



Made in Germany