



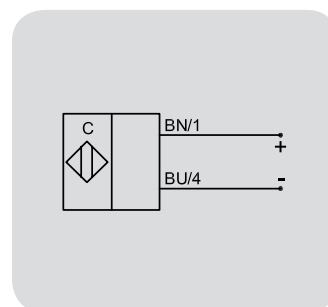
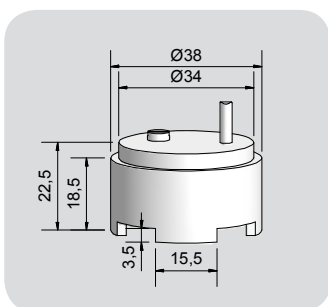
## Sensores capacitivos Serie Leak

Forma constructiva: Ø 38 mm

- Control de fuga en sala blanca / Alarma para recipientes y tuberías.
- Montaje en el recipiente colector de plástico, vidrio o de metal
- Material de carcasa: PTFE
- Industria Semiconductor, Industria Química



Características técnicas	Montaje enrasado
Distancia de conmutación $S_n$	2 mm
Versión eléctrica	2 hilos CC
Salida	NAMUR DIN 60947-5-6
<b>Modelo PNP</b>	<b>KAS-42-39/23-N-D38-PTFE-Z02-1-Leak</b>
<b>No. art.</b>	<b>KA 1485</b>
Tensión de servicio ( $U_B$ )	5 - 15 V CC, $U_i = 15$ V CC
Consumo de corriente superficie activa libre	< típ. 1,5 mA
Consumo de corriente superficie activa amortiguada	> típ. 2,5 mA
Inductancia intrínseca (L)	0,2 mH
Capacidad intrínseca (C)	250 nF
Ondulación residual máx. permisible	10 %
Temperatura ambiente permisible	Condiciones de sala blanca
LED indicador	Verde / rojo
Tipo de protección según 60529	IP 67
Cable de conexión	2 m, blindado, 3 x 0,14 mm <sup>2</sup>
Material de carcasa	PTFE (FDA 21 CFR 177.1550)
Superficie activa	PTFE (FDA 21 CFR 177.1550)
Tapa	PTFE (FDA 21 CFR 177.1550)



Made in Germany