

Kapazitive Sensoren Serie 80 - PNP EasyMount

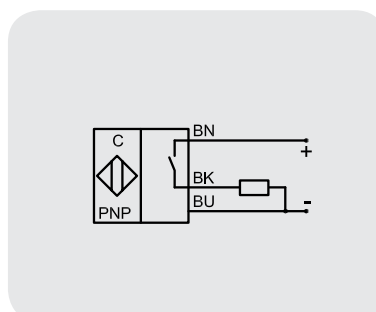
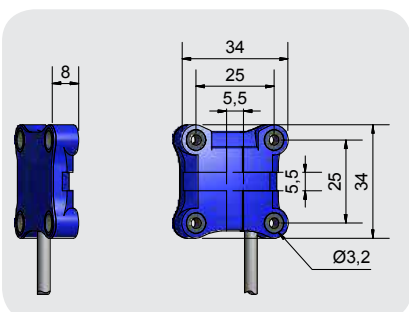
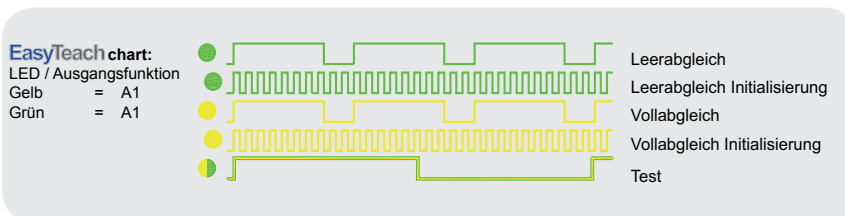
Bauform 34 x 34 mm

Kapazitiver Sensor zur Füllstandsüberwachung von Flüssigkeiten, ideal zur Messung von Füllständen durch Trennwände hindurch. Spezielle Anpassung für Bypass Applikationen.

- Einstellung des Schaltabstands mit EasyTeach by wire (ETW)
- Gehäusematerial: PA / PVC
- Einfache Montage, durch Anschrauben, Kleben oder Kabelbinder
- Wasserdicht
- Niedrige Bauhöhe - 8 mm



Technische Daten	Bündig einbaubar
Schaltabstand S_n	5 mm
Schaltabstand min. / max. einstellbar	0...10 mm
Elektrische Ausführung	3-Leiter DC
Ausgangsfunktion	Schließer
Typ PNP	KAS-80-C30EM/8-S-34x34x8-PA-Z02-ETW-E-HP
Art. Nr.	KA 1546
Betriebsspannung (U_B)	10...35 V DC
Spannungsfall max. (U_d)	≤ 2,0 V
Zul. Restwelligkeit max.	10 %
Betriebsstrom (I_B)	0...200 mA
Leerlaufstrom (I_o)	Typ. 15 mA
Schaltfrequenz max.	2 Hz
Zul. Umgebungstemperatur	-25...+70 °C
LED-Anzeige	Grün / gelb
Schutzbeschaltung	Eingebaut
Schutzart IEC 60529	IP 68
Norm	EN 60947-5-2
Anschlusskabel	2 m, PVC, 3 x 0,14 mm ²
Gehäusematerial	PA / PVC
Medienoptimiert	Ja
Zubehör für Montage (nicht im Lieferumfang enthalten) finden Sie in unserem Zubehörprogramm.	



Made in Germany

Irrtümer und Änderungen ohne vorherige Ankündigung vorbehalten. (24.07.2018)

Kapazitive Sensoren **EasyMount**

- ✓ zur Füllstandserkennung von Flüssigkeiten
- ✓ zur Leckageerkennung
- ✓ zur Positionserkennung von Objekten ... und vieles mehr.

Diese kleinen Sensoren enthalten alles, was dem Anwender den Einsatz erleichtert.

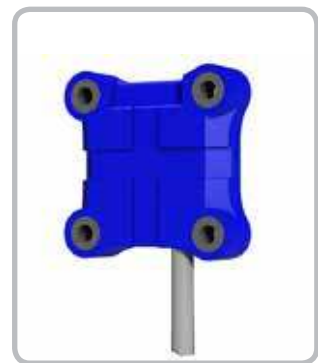
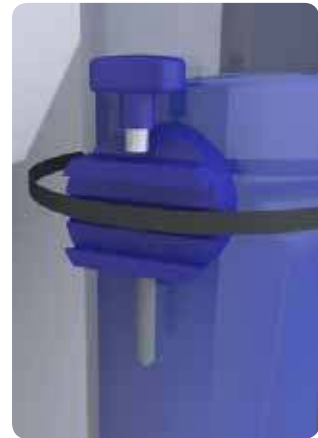
Die Montage ist tatsächlich einfach. Der Sensor, der sich durch kleine Abmessungen und hervorragende technische Eigenschaften auszeichnet, kann auf vielfältige Weise montiert werden. Er kann einfach an die gewünschte Position angeklebt werden oder mit einem Kabelbinder, bzw. mit einem der Halter aus dem Zubehörprogramm befestigt werden.

Die Empfindlichkeits-/Schaltabstandseinstellung über die **Easy-Teach-Funktion** erfolgt fast wie von selbst.

Dabei ist es gleich, ob man den Magneten verwendet oder sich für die Funktion EasyTeach by wire entschieden hat. Die durchzuführenden Schritte sind leicht und rasch erledigt. So kann sich der Anwender auf seine Kernkompetenz konzentrieren.

Durch die Verwendung neuester Produktionstechniken sind die Komponenten der Sensoren in den Kunststoff eingebettet. Sie sind wasserdicht und arbeiten verschleißfrei. Sämtliche von RECHNER Sensors in Deutschland hergestellte Produkte werden zu 100 % getestet. Die Produktmarkierung erfolgt mittels Laser für eine dauerhafte Identifikation und Rückverfolgbarkeit.

Für weitere Informationen über Sensoren von RECHNER wenden Sie sich bitte an uns oder besuchen Sie unsere Internetseite unter www.rechner-sensors.com.



Füllstandsmessung durch nichtmetallische Behälterwände.

**EasyTeach + EasyMount
= Einfach perfekt**

IP68

*100 % getestet
Laser Produkt Markierung*