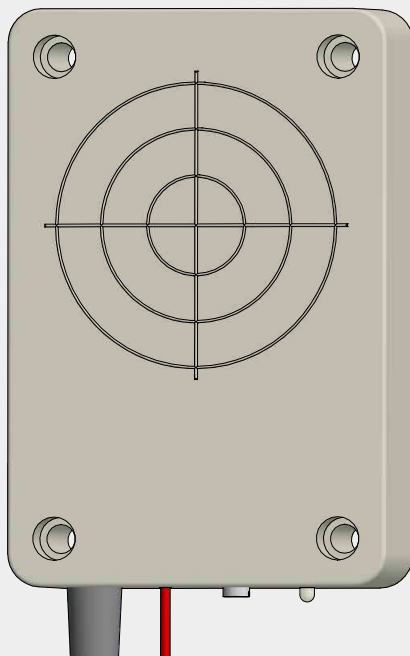


eXtreme
Range
KXC



**RECHNER
SENSORS**

Bedienungsanleitung · Adjustment instructions
Instrucciones · Notice d'utilisation · Istruzioni



Wichtige Hinweise

Diese Bedienungsanleitung vor der Inbetriebnahme lesen und genau beachten. Die Geräte dürfen nur von Personen benutzt, gewartet und instand gesetzt werden, die mit der Bedienungsanleitung und den geltenden Vorschriften über Arbeitssicherheit und Unfallverhütung vertraut sind. Entfernen der Seriennummer sowie Veränderungen am Gerät oder unsachgemäßer Gebrauch führen zum Verlust des Garantieanspruches. Die Bedienungsanleitung ist aufzubewahren.

Important Note:

Please read carefully and pay full attention to this instruction manual before powering up this device for the first time. The use, servicing and initial operation of this device is only permitted for persons who are familiar with the instruction manual and the current rules of safety in the work place and accident-prevention. Removal of the serial number, changes to the units or improper use will lead to loss of guarantee. The instruction manual must be kept.

Nota importante:

Estas instrucciones de servicio deben leerse y respetarse escrupulosamente antes de la puesta en marcha. Sólo las personas que conozcan perfectamente las instrucciones de servicio y las normas en vigor sobre seguridad en el trabajo y prevención de accidentes pueden manejar, mantener y poner en marcha los aparatos. La eliminación del número de serie y las modificaciones realizadas en el aparato o el uso indebido del mismo provocan la pérdida de la garantía. Las instrucciones de operación deben conservarse para futuras consultas.

Remarques importantes:

La présente notice est à lire attentivement avant mise en service du matériel. Sa stricte observation est impérative. Les appareils peuvent être utilisés, entretenus ou réparés uniquement par du personnel disposant du manuel d'utilisation et des attributions nécessaires en ce qui concerne la sécurité du travail et la prévention des accidents. La suppression du numéro de série, la modification de l'appareil ou son utilisation inappropriée conduiront à la perte de la garantie. Cette notice d'utilisation est à conserver pour de futures consultations.

Nota importante:

Vi invitiamo a seguire attentamente queste istruzioni prima di collegare il sensore. Queste apparecchiature devono essere usate e messe in funzione da persone competenti, che conoscono le istruzioni, le norme vigenti di sicurezza e le norme di prevenzione incidenti. Il distacco del numero di serie e modifiche all'apparecchiatura o l'utilizzo improprio comportano il non riconoscimento della garanzia. Si prega di conservare il manuale di istruzioni per future consultazioni.

© RECHNER 04.2019 - Printed in Germany

Irrtümer und Änderungen ohne vorherige Ankündigung vorbehalten.

All specifications are subject to change without notice.

Se reserva el derecho a efectuar errores y modificaciones sin previo aviso.

Sous réserve d'erreurs et modifications sans préavis.

Tutti i dati sono soggetti a variazione senza preavviso.

DEUTSCH	Vorwort	Seite	2
	Inhaltsverzeichnis	Seite	3
	Erste Schritte	Seite	4
	Allgemeine Beschreibung	Seite	5
	Technische Daten	Seite	5
	Elektrischer Anschluss	Seite	6
	Verlegung der Leitungen	Seite	6
	Empfindlichkeitseinstellung	Seite	7
	Wartung, Instandsetzung, Entsorgung	Seite	7
ENGLISH	Introduction	Page	2
	Table of contents	Page	3
	First steps	Page	8
	General description	Page	9
	Technical data	Page	9
	Electrical connection	Page	10
	Installation of cables	Page	10
	Adjustment of sensitivity	Page	11
	Maintenance, repair, disposal	Page	11
ESPAÑOL	Introducción	Página	2
	Índice	Página	3
	Primeros pasos	Página	12
	Descripción general	Página	13
	Datos técnicos	Página	13
	Conexión eléctrica	Página	14
	Colocación del cable	Página	14
	Ajuste de sensibilidad	Página	15
	Mantenimiento, Reparación, Eliminación de desechos	Página	15
FRANÇAIS	Préface	Page	2
	Table des matières	Page	3
	Premières étapes	Page	16
	Description générale	Page	17
	Caractéristiques techniques	Page	17
	Raccordement électrique	Page	18
	Installation des câbles	Page	18
	Réglage de la sensibilité de détection	Page	19
	Maintenance, Réparation, Mise au rebut	Page	19
ITALIANO	Introduzione	Pagina	2
	Indice	Pagina	3
	Primi passi	Pagina	20
	Descrizione generale	Pagina	21
	Montaggio	Pagina	21
	Collegamento elettrico	Pagina	22
	Posa dei cavi	Pagina	22
	Regolazione della sensibilità	Pagina	23
	Manutenzione, Riparazione, Smaltimento	Pagina	23

Vielen Dank,

dass Sie sich für ein Gerät von RECHNER Sensors entschieden haben. Seit über 50 Jahren hat sich RECHNER Sensors mit Engagement, Produktinnovationen und bester Qualität eine weltweite Spitzenposition am Markt erarbeitet.

Symbolerklärungen



Information: Zusätzlicher Hinweis



Achtung: Wichtige Information / Sicherheitshinweis



Handlungsbedarf: Hier ist eine Einstellung oder eine Handlung vorzunehmen

Vor der Installation



- Packen Sie das Gerät aus und überprüfen Sie Ihre Lieferung auf Beschädigungen, Richtigkeit und Vollständigkeit.
- Falls Beschädigungen vorliegen, informieren Sie bitte Ihren Lieferanten und den verantwortlichen Zustelldienst.
- Bei offenen Fragen oder Problemen stehen wir Ihnen gerne für weitere Hilfe und Lösungen zur Verfügung.

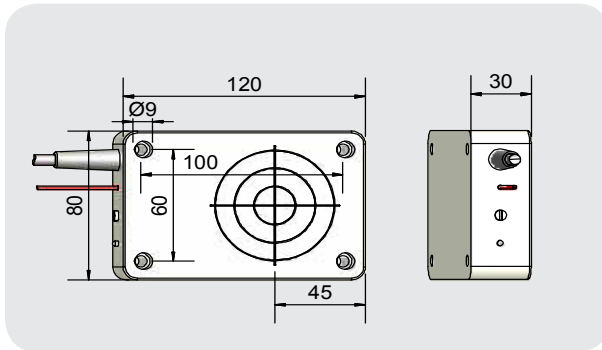
Allgemeine Beschreibung

Dieser kapazitive Sensor KXC-... aus der Extreme-Range Serie von RECHNER Sensors basiert auf dem 3-Elektroden Messprinzip. Bei diesem Messprinzip ist eine Elektrode nach außen verlagert. Das Schutzleiterpotential PE – und somit das Anlagen- bzw. Umgebungspotential - wird als eine Elektrode in die Messung einbezogen. Dadurch können wesentlich größere Schaltabstände erzielt werden.

Technische Daten

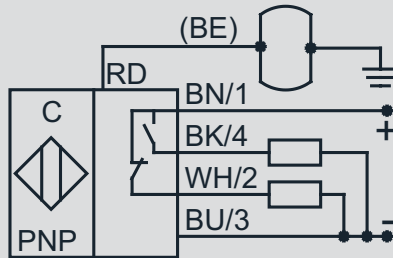
Schaltabstand S_n	120 mm
Schaltabstand min. / max. einstellbar	20...200 mm
Ausgangsfunktion	Antivalent
Betriebsspannung (U_b)	18...36 V DC
Ausgangsstrom max. (I_e)	2 x 0...250 mA
Zul. Umgebungstemperatur	-25...+55 °C
LED-Anzeige	Grün / gelb
Schutzart IEC 60529	IP 67
Anschlusskabel	2 m, PVC, 4 x 0,34 mm ²
Gehäusematerial	PBT

Weitere technische Daten siehe Datenblatt



Elektrischer Anschluss

Schalten Sie die Anlage spannungsfrei. Dann schließen Sie das Gerät nach Angaben des Anschlussbildes an.



BE-Anschluss:

Bei Montage des Sensors ist zu beachten, dass eine galvanische Verbindung zum Behälter- / Anlagenpotential erfolgen muss. Hierzu dient das rote BE-Kabel (Funktionserde)



Das Potential BE ist mit dem Behälterpotential sicher zu verbinden! Diese Verbindung sollte auf kürzestem Weg und bei gestreckter Leitungsführung hergestellt werden (Kürzen oder Verlängern des Kabels beliebig möglich, dazu ein einadriges Kabel 0,25...1,5 mm² verwenden)

Durch Verwendung von DC / DC-Wandlern wird im Einschaltmoment kurzzeitig ein höherer Strom als der Betriebsstrom benötigt. Daher muss das Netzteil ausreichend niederohmig sein!

Verlegung der Leitungen



Steuerleitungen für den Sensor sollten getrennt oder abgeschirmt von Hauptstromleitungen verlegt werden, weil induktive Spannungsspitzen im Extremfall die Sensoren trotz eingebauter Schutzbeschaltung zerstören können. Speziell bei längeren Leitungstrecken > 5 m sind abgeschirmte Kabel oder verdrehte Leitungen zu empfehlen. Es ist zu vermeiden Glühlampen direkt anzusteuern, da der Kaltstrom im Einschaltmoment ein Vielfaches des Nennstromes beträgt und somit den eingebauten Kurzschlusschutz aktiviert bzw. in extremen Fällen die Endstufen der Sensoren zerstören kann.

Geräte mit hoher Nahfeldstärke, z. B. Sprechfunkgeräte mit großer Leistung oder Störquellen im unteren Frequenzbereich, z. B. Lang-, Mittel-, Kurzwellensender nicht unmittelbar in der Nähe von Sensoren betreiben oder zusätzliche Maßnahmen zur Eliminierung von Fehlsignalen durchführen.

Empfindlichkeitseinstellung

Die Einstellung erfolgt nach Montage des Sensors mittels einem Einstellungspotentiometer. Rechtsdrehen erhöht die Empfindlichkeit, Linksdrehen verringert die Empfindlichkeit.

Achtung:

Durch den weiten Erfassungsbereich der Annäherungsschalter kann bei der Einstellung schon die Annäherung einer Hand zum Schalten oder zumindest zur Beeinflussung des Schaltpunktes führen. Deshalb ist zu beachten, dass im Erfassungsbereich konstante Bedingungen herrschen, außer der Veränderung, die erfasst werden soll. Nach der Einstellung die Funktion überprüfen und eventuell korrigieren.

Nach mechanischen Veränderungen der Einbaulage des Sensors oder Änderungen innerhalb des Messbereiches ist die Einstellung zu wiederholen.

Einstellung aktive Fläche frei	Einstellung aktive Fläche bedeckt
<ol style="list-style-type: none"> 1. Der Leerabgleich wird mit freier aktiven Fläche durchgeführt. 2. Drehen Sie die Potentiometerschraube nach rechts, um die Empfindlichkeit des Sensors zu vergrößern, bis der Sensor schaltet (LED gelb). 3. Drehen Sie danach die Potentiometerschraube wieder 90° nach links (LED grün). Der Sensor ist nun auf die höchste Empfindlichkeit eingestellt. 	<ol style="list-style-type: none"> 1. Der Vollabgleich wird mit dem abzutastenden Material, das in einem bestimmten Abstand vor dem Sensor positioniert ist, durchgeführt. 2. Drehen Sie die Potentiometerschraube nach rechts, um die Empfindlichkeit des Sensors zu vergrößern, bis der gewünschte Schaltpunkt erreicht ist (LED gelb). 3. Drehen Sie danach die Potentiometerschraube noch weitere 90° nach rechts, um ein sicheres Schalten des Sensors zu erreichen. <p>Schaltet der Sensor schon zu Beginn auf das abzutastende Objekt (LED gelb), drehen Sie die Potentiometerschraube nach links, um die Empfindlichkeit des Sensors zu verkleinern bis der Sensor umschaltet (LED grün) und beginnen wieder mit Punkt 2.</p>



Wichtig:
Während der Einstellung den Füllstand und die Position nicht verändern!

Wartung, Instandsetzung, Entsorgung

- Eine Wartung der Geräte ist bei bestimmungsgemäßen Gebrauch nicht erforderlich.
- Das Reparieren und Instandsetzen unserer Geräte ist nicht möglich. Bei Fragen wenden Sie sich bitte direkt an unseren Service.
- Bitte Entsorgen Sie Geräte umweltgerecht gemäß den gültigen nationalen Bestimmungen.

First steps

Thank you,

for choosing a device from RECHNER Sensors. For 50 years RECHNER Sensors has established a leadership position with commitment, product innovation and quality.

Symbols



Information: Additional note



Caution: Important note / safety note



Need for action: An action or an adjustment is necessary

Before installing



- Unpack the device / unit and check your delivery is complete, correct, and that there is no damage.
- If there is any damage, please inform your supplier and those responsible for delivery
- For further questions or problems we are at your disposal to support or find solutions

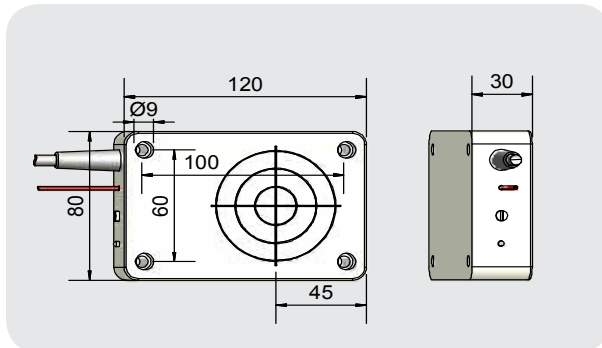
General description

This capacitive Sensor KXC-... from the Extreme-Range Series of RECHNER Sensors is based on the three-electrode measuring principle. With this measuring principle, one electrode is removed to the outside. The protective conductor-potential PE – this means the machine and system potential – is integrated as a measurement electrode. As a result, it is possible to achieve larger sensing distances.

Technical data

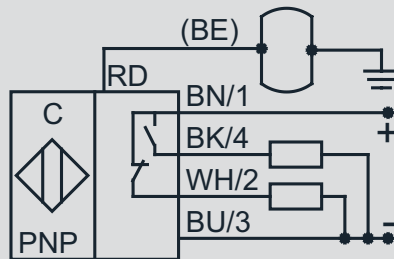
Operating distance S_n	120 mm
Operating distance min / max adjustable	20...200 mm
Output function	Antivalent (NO + NC)
Operating voltage (U_B)	18...36 V DC
Output current max. (I_e)	2 x 0...250 mA
Permitted ambient temperature	-25...+55 °C
LED-display	Green / yellow
Degree of protection IEC 60529	IP 67
Connection cable	2 m, PVC, 4 x 0.34 mm ²
Housing material	PBT

For further technical data view specification sheet



Electrical connection

Disconnect the system from power. Then connect the device according to the connection diagram.



BE-Connection:

When mounting the sensor, a galvanic connection has to be made from the electronics to the potential of the protective wire. This is made by means of the red BE-cable.



The potential BE must be connected to the container potential! This connection should be made over the shortest distance and routed with straight wire. (Shortening or lengthening of the cable is possible, using a single-lead cable 0,25...1,5 mm²)

Please take note that the use of a DC / DC-transducer calls briefly for a higher current than the operating current when initially switching on the equipment. Therefore the power supply must have enough low-impedance!

Installation of cables



Wiring of the **sensor** should be routed separately or screened from heavy conductor lines, as in extreme cases inductive peak voltages can destroy the sensors despite the integrated protective circuit. Screened cable or twisted lines are recommended, especially for longer cable runs > 5 m. Direct control of electric light bulbs is to be avoided, because during the switch-on moment cold current is many times the rated current and can destroy the output stage of the sensor.

Units with strong fields nearby, e. g. high power walkie-talkies, or noise sources in the lower frequency range, e. g. long, middle or short wave transmitters should not be operated close to the sensors or additional measures have to be taken in order to eliminate incorrect operation.

Sensitivity adjustment

The adjustment is made after mounting the sensor with an adjustment potentiometer. Right-turn increases the sensitivity, Left-turn reduces the sensitivity.

Attention:

Because of the high sensitivity of the proximity sensor it is possible that during the adjustment the hand can lead to the switching of the sensor or may influence the switching point. Therefore, it is important to take note, that there are constant conditions within the measuring area, except for the change for which detection is required. Please check the function after adjustment and correct it if necessary.

After mechanical changes or change to the position of the sensor or alterations within the measuring area a re-adjustment is necessary.

Adjustment active surface free

1. The „empty“ adjustment is made with no target in front of the sensor
2. Turn the potentiometer screw to the right to increase the sensitivity of the sensor until the sensor switches (LED yellow on).
3. After that turn the potentiometer screw 90 ° to the left (LED green). The sensor is now adjusted to the highest sensitivity.

Adjustment active surface covered

1. The „full“ adjustment is made with the target placed in front of the sensor.
2. Turn the potentiometer screw to the right to increase the sensitivity of the sensor until you reach the desired switching point. (LED yellow on).
3. After that, turn the potentiometer screw further 90° to the right to guarantee safe operation.

If the Sensor switches when the product to be detected is in place (LED yellow on), turn the potentiometer screw to the left, to decrease the sensitivity of the sensor, until the sensor switches off (LED green on) and start again with step 2.



Attention:
Do not change the filling level and the position whilst making the adjustment!

Maintenance, repair, disposal

- Maintenance for this device is not necessary when used as intended.
- It is not possible to repair the device. If you have any problems, please contact directly your customer service.
- Please dispose of the device in a way that is environmentally friendly according to the national regulations

Muchas gracias,

por haber elegido un aparato de RECHNER Sensors. Desde hace más de 50 años, RECHNER Sensors se ha establecido en una posición de líder mundial del mercado, a través de la dedicación, innovación y productos de alta calidad.

Declaración de los símbolos



Información: Nota adicional



¡Cuidado!: Información importante / aviso de seguridad



Necesidad de actuar: Aquí se tiene que hacer un ajuste o realizar una acción.

Antes de la instalación



- Desempaquetar el aparato y verificar si la entrega no tiene ningún defecto y está completa.
- En caso de defecto, por favor informar a su proveedor y a la agencia de transporte responsable.
- En caso de preguntas o problemas no dude en llamarnos, estamos a su disposición.

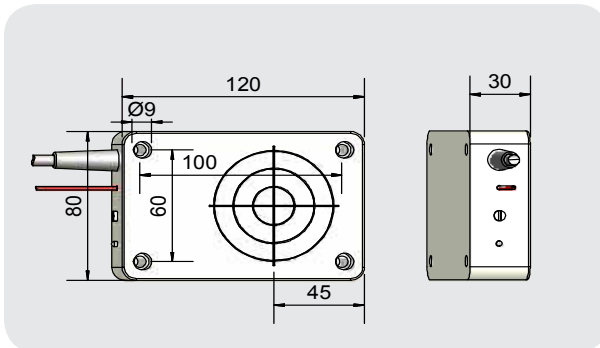
Descripción general

Este sensor capacitivo KXC-... de la serie Extreme-Range de RECHNER Sensors está basado en el principio de medición de tres electrodos. Con este principio de medición, un electrodo está desplazado hacia fuera. El potencial de la toma de tierra PE – y por ello el potencial de la instalación o el entorno – está integrado como un electrodo en la medición. Por esto se puede realizar distancias de conmutación más grandes.

Características técnicas

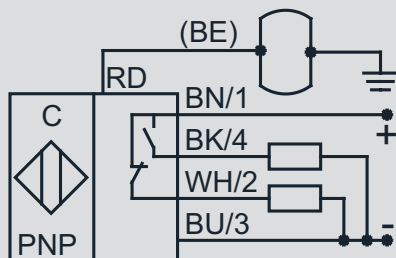
Distancia de conmutación S_n	120 mm
Distancia de conmutación mín. / máx. ajustable	20...200 mm
Salida	Antivalente (N.A. + N.C.)
Tensión de servicio (U_B)	18...36 V DC
Intensidad máx. de salida (I_o)	2 x 0...250 mA
Temperatura ambiente permisible	-25...+55 °C
LED-indicador	Verde / amarillo
Modo de protección según IEC 60529	IP 67
Cable de conexión	2 m, PVC, 4 x 0,34 mm ²
Material de carcasa	PBT

Para otros datos técnicos ver la hoja de datos.



Conexión

Apague el sistema. Luego, conecte el sensor de acuerdo con el diagrama de conexión.



Conexión de BE:

Por favor tome nota que en el montaje del sensor es obligatorio hacer una conexión galvánica con la tierra del contenedor / dispositivo. Esto se hace con el cable BE rojo (tierra funcional).



¡Es necesario conectar la toma de tierra BE de modo seguro con la toma de tierra del depósito! Dicha conexión debe realizarse por el camino más corto y con el cable estirado (es posible acortar o prolongar el cable a voluntad, utilizando para ello un cable de un conductor de 0,25...1,5 mm² de uno o varios hilos).

Tenga en cuenta que en el momento de conexión, al haber un transformador DC/DC, se produce, durante un corto período de tiempo, una corriente superior a 150 mA de la corriente en vacío. ¡Por ello, la fuente de alimentación tiene que tener una impedancia lo suficientemente baja!

Colocación de los cables



Los cables de conexión del sensor deben ser tendidos por separado o apantallados de los cables de corriente principal, ya que las puntas de corriente inductiva podrían destruir los sensores en casos extremos, a pesar de llevar circuitos protectores incorporados. Especialmente en las líneas más largas de 5 m se recomienda el uso de cables apantallados o de líneas trenzadas. Se debe evitar excitar directamente lámparas de incandescencia, ya que la corriente en frío en el momento de la conexión es más grande que la intensidad nominal y podría destruir la salida de los sensores.

Los elementos emisores de radiofrecuencia, e. g. los radioteléfonos de alta potencia, o fuentes del ruido en la banda de baja frecuencia, por ejemplo, transmisores de onda corta, media o larga, no deben colocarse cerca de los sensores; en caso contrario deben tomarse medidas adicionales para eliminar señales de error.

Ajuste de la sensibilidad

El ajuste se realiza después del montaje con el potenciómetro de ajuste. Cuando se gira a la derecha se aumenta la sensibilidad, cuando se gira a la izquierda se disminuye la sensibilidad.

Atención:

Debido a la amplia zona de cobertura de los sensores de proximidad, la simple aproximación de una mano mientras se procede al ajuste puede ocasionar una conmutación o por lo menos tener influencia sobre el punto de conmutación. Por ello, hay que cuidar de que en la zona de cobertura las condiciones sean constantes, excepto en lo que se refiere a la modificación que hay que captar. Después del ajuste, hay que comprobar el funcionamiento y, en su caso, corregirlo.

Después de realizar modificaciones mecánicas de la posición de montaje del sensor o cambios dentro del área de medición, hay que repetir el ajuste.

Ajuste - superficie activa libre	Ajuste - superficie activa cubierta
<ol style="list-style-type: none">1. El ajuste en vacío se realiza con un sensor con superficie activa libre.2. Ajuste la sensibilidad con el potenciómetro hacia la derecha y aumente la sensibilidad hasta que el sensor conmute (= LED amarillo).3. Gire el tornillo del potenciómetro 90°, hacia la izquierda. Con esto el sensor está ajustado a la mayor sensibilidad.	<ol style="list-style-type: none">1. Este tipo de ajuste se realiza con el material que hay que detectar en la zona activa del sensor.2. Ajuste la sensibilidad con el potenciómetro hacia la derecha, para aumentar la sensibilidad hasta el punto de conmutación (Objeto detectado = LED amarillo).3. Gire el tornillo del potenciómetro 90° más, hacia la derecha para garantizar una conmutación segura. <p>En el caso que el sensor ya conmute con el material a detectar (LED amarillo), gire el potenciómetro hacia la izquierda para reducir la sensibilidad (LED verde). Luego realice el ajuste desde el punto 2.</p>

ES



Importante:
No cambie el nivel o la posición del objeto a detectar durante el ajuste!

Mantenimiento, Reparación, Eliminación de desechos

- El aparato no necesita mantenimiento cuando se usa según lo previsto.
- No es posible reparar las sondas/los analizadores. Si tiene problemas por favor contactar directamente con nuestro servicio.
- Por favor desechar las sondas/los analizadores conforme con las normas nacionales válidas y de una manera compatible con el medio ambiente.

Merci,

d'avoir choisi un appareil RECHNER Sensors. Depuis plus de 50 ans RECHNER Sensors s'est forgé une position de leader, au niveau mondial, grâce à son engagement, à une politique d'innovations continues et à une qualité hors du commun.

Explication des symboles



Information: Indication complémentaire



Attention: Information importante / information de sécurité



Action à réaliser: Un réglage ou une action doit être entrepris

Avant installation du matériel



- Déballez l'appareil et vérifiez s'il n'est pas endommagé et si la fourniture est complète
- Si le matériel est endommagé, priez de le signaler à votre fournisseur et à votre livreur
- Nous sommes à votre disposition pour répondre à toute question ou pour résoudre tout problème qui pourrait survenir.

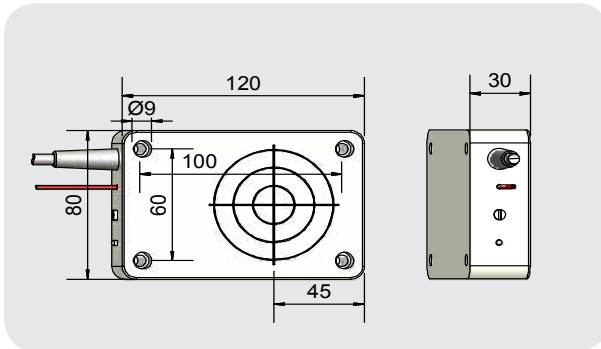
Description générale

Ce capteur capacitif KXC-... , de la série «à portée extrême» de RECHNER SENSORS, est basé sur le principe de mesure à 3 électrodes. Avec ce principe de mesure, une des électrodes est déportée à l'extérieur du capteur. Le conducteur de prise de terre PE – c.à.d. le potentiel de la machine et/ou de l'installation – est intégré, dans le système de mesure, en tant qu'électrode. Cette façon de faire permet ainsi d'obtenir des portées de détection bien plus importantes.

Caractéristiques techniques

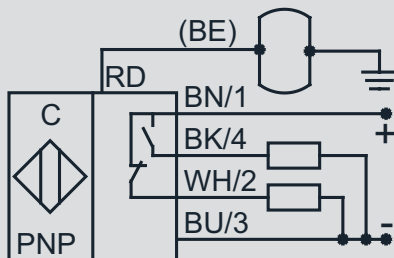
Portée normalisée S_n	120 mm
Portée min. / max. réglable	20...200 mm
Fonction de sortie	Antivalente (NO + NC)
Tension d'alimentation (U_B)	18...36 V DC
Courant de sortie max. (I_e)	2 x 0...250 mA
Plage de température opérationnelle admissible	-25...+55 °C
Voyant LED	Vert / jaune
Indice de protection (norme IEC 60529)	IP 67
Câble de raccordement	2 m, PVC, 4 x 0,34 mm ²
Matériau du boîtier	PBT

Caractéristiques techniques complémentaires: voir la notice spécifique



Raccordements électriques

Mettre l'installation hors tension. Raccorder, ensuite, le capteur selon le schéma électrique ci-dessous.



Raccordement BE (masse):

Lors du montage du capteur, il est à noter qu'une liaison galvanique doit être assurée entre le détecteur et le potentiel de la trémie/installation, au moyen du fil rouge (masse électrique).



La connexion BE est à relier de manière sécurisée au potentiel du réservoir ! Cette liaison doit être la plus courte possible, le câble devant être tendu au maximum. (il est possible de raccourcir ou de rallonger la longueur du câble, selon les besoins, en utilisant un conducteur de 0,25 à 1,5 mm²)

En raison de la présence de convertisseurs DC / DC dans le module de contrôle il se produit, lors de la mise sous tension, un appel de courant supérieur à la valeur nominale. L'alimentation devra donc avoir une impédance suffisamment basse pour pouvoir supporter ce pic d'intensité.

Installation des câbles



Les câbles de liaison des capteurs doivent être posés séparément des câbles de puissance ou être blindés. Dans le cas contraire des pointes de tension induites peuvent provoquer la détérioration des détecteurs, malgré leurs circuits de protection internes. Pour des liaisons d'une longueur supérieure à 5 m il est préconisé d'utiliser des câbles blindés et / ou torsadés. La commande directe de lampes à incandescence est à proscrire, étant donné que le courant "à froid" (lors de l'allumage), qui est très largement supérieur à la valeur nominale, peut activer la protection contre court-circuit interne du capteur, voire détériorer l'étage de sortie du détecteur

Des appareillages produisant des champs électriques importants, tels que des téléphones sans fil à haute puissance ou des sources de perturbations électriques dans la plage des basses fréquences (émetteurs ondes longues, moyennes ou courtes, par exemple) ne doivent pas être utilisés à proximité des capteurs. Dans le cas contraire il sera nécessaire de prendre toutes mesures utiles pour l'élimination de signaux parasites.

Réglage de la sensibilité

L'étalonnage s'effectue après montage et raccordement du capteur. En premier lieu rechercher le seuil de commutation au moyen du potentiomètre de réglage. Sa rotation vers la droite augmente la sensibilité alors que la rotation vers la gauche diminue la sensibilité.

Attention : En raison de la grande portée de ces capteurs il est possible que la présence d'une main, par exemple, conduise à la commutation de la sortie ou influence le seuil de commutation lors du réglage de sensibilité. C'est pourquoi il est nécessaire que règnent des conditions d'environnement constantes dans la zone de détection, mis à part la variation de l'élément à détecter. Contrôler la fonction de détection, et éventuellement corriger le réglage, après étalonnage du système.

Par ailleurs toute modification du montage mécanique du capteur ou tout changement à l'intérieur de la zone de détection nécessitera le réétalonnage du capteur.

Face active de détection libre

1. Le réglage à vide est réalisé avec capteur libre, c'est à dire sans aucun élément à détecter
2. Tourner le potentiomètre vers la droite, pour augmenter la sensibilité de détection du capteur, jusqu'à ce que celui-ci commute (voyant LED allumé en jaune)
3. A ce stade, tourner le potentiomètre, de 90°, vers la gauche. Le capteur est, désormais, ajusté à sa sensibilité maximale.

Face active de détection en présence de produit

1. Le réglage «à plein» est réalisé en présence du produit à détecter, qui est positionné à une certaine distance du capteur
2. Tourner le potentiomètre vers la droite, afin d'augmenter la sensibilité de détection et jusqu'à atteindre le seuil de commutation (le voyant s'allume en JAUNE)
3. Après cela, tourner le potentiomètre de 90° supplémentaires vers la droite, afin de garantir un fonctionnement sécurisé du capteur

Si le capteur commute immédiatement, en présence du produit à détecter, (voyant allumé en JAUNE), tourner le potentiomètre vers la gauche afin de diminuer la sensibilité de détection et jusqu'à atteindre le seuil de commutation (le voyant s'allume en VERT). Reprendre ensuite à la phase de réglage 2 ci-dessus.



Attention:
durant la phase de réglage, ne pas modifier le niveau ou la position du produit à détecter!

Maintenance, Réparation, Mise au rebut

- Les appareils ne nécessitent aucune maintenance, s'ils sont utilisés de manière appropriée.
- La réparation ou la remise en état des appareils n'est pas possible. En cas de problème veuillez, SVP, contacter directement nos services.
- La mise au rebut d'appareils défectueux sera à faire de manière respectueuse de l'environnement, selon les dispositions légales en vigueur dans votre pays.

Grazie mille,

per aver deciso di acquistare un prodotto RECHNER Sensors. Oltre 50 anni di impegno, innovazioni produttive e la massima qualità, hanno consentito a RECHNER Sensors di conseguire una posizione dominante sul mercato a livello mondiale

Spiegazioni dei simboli



Informazione: Avvertenza supplementare



Attenzione: Informazione importante / avvertenza di sicurezza



Necessità di intervento: Qui è necessario effettuare una regolazione o un intervento

Prima dell'installazione



- Disimballare l'apparecchio e controllare che la fornitura sia completa e senza danni.
- Se si riscontrano danni, informare il proprio fornitore e il servizio di recapito competente.
- Per ulteriori domande o problemi saremo a vostra completa disposizione nel fornirvi ulteriore aiuto e soluzioni

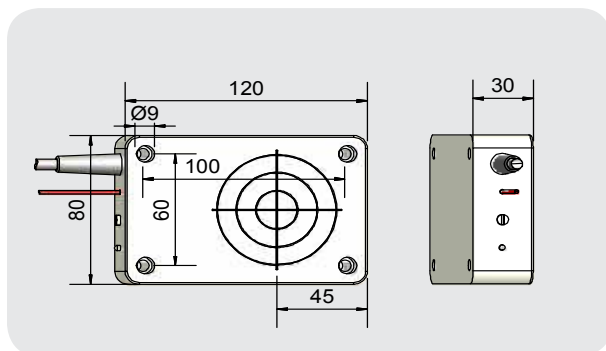
Descrizione generale

Questo sensore capacitivo KXC- ... della serie Extreme di sensori RECHNER si basa sul principio di misurazione a tre elettrodi. Con questo principio di misurazione, un elettrodo viene collegato all'esterno. Il potenziale di protezione del conduttore PE, ovvero la macchina e il potenziale del sistema, è integrato come elettrodo di misurazione. Per questo motivo è possibile realizzare distanze di rilevamento più ampie.

Dati tecnici

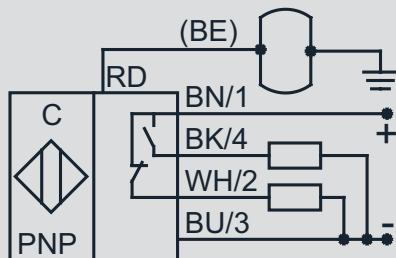
Distanza operativa S_n	120 mm
Distanza operativa min. / max. regolabile	20...200 mm
Uscita	Antivalente (NO + NC)
Tensione di lavoro (U_B)	18...36 V DC
Corrente d'uscita max. (I_e)	2 x 0...250 mA
Temperatura ambiente permessa	-25...+55 °C
Led display, stato operativo	Verde / giallo
Grado di protezione IEC 60529	IP 67
Collegamento	Cavo, 2 m, PVC, 4 x 0,34 mm ²
Custodia	PBT

Per ulteriori informazioni consultare il foglio dati



Collegamento elettrico

Disconnettere il sistema dall'alimentazione. Quindi collegare il dispositivo in base allo schema di connessione.



Collegamento BE:

Durante il montaggio del sensore, è necessario assicurarsi un collegamento galvanico con il serbatoio / il potenziale del sistema. Per questo scopo utilizzare il cavo rosso BE (terra funzionale).



La terra BE del contenitore è da collegare in maniera sicura al potenziale dell'impianto. Questo collegamento deve avvenire utilizzando la distanza più breve e con cavo disteso (è possibile allungare o accorciare il cavo a seconda delle necessità, utilizzando un cavo unipolare da 0.25...1.5 mm² con uno o più fili).

Con l'utilizzo del convertitore DC / DC al momento dell'accensione, per un breve periodo di tempo, occorre maggiore corrente della corrente di esercizio.

Posa dei cavi



I **cavi di comando** dei sensori si devono posare separatamente o schermati dai cavi di potenza, nei casi estremi i picchi di tensione induttivi possono infatti distruggere i sensori nonostante il circuito di protezione integrato. Soprattutto per linee di cavi di oltre 5 m di lunghezza si consiglia di utilizzare cavi schermati o linee intrecciate. Evitare l'accensione diretta di lampadine a incandescenza, poiché la corrente a freddo nel momento di accensione è notevolmente superiore alla corrente nominale, attivando così la protezione da cortocircuito integrata e distruggendo nei casi estremi gli stadi finali dei sensori.

I **dispositivi con elevata intensità del campo ravvicinato**, ad es. gli apparecchi radio vocali ad alta potenza o fonti di disturbo nel campo di frequenza inferiore, ad es. i trasmettitori a onde lunghe, medie e corte, non si devono utilizzare nelle immediate vicinanze dei sensori; si possono intraprendere ulteriori provvedimenti per eliminare segnali errati.

Regolazione della sensibilità

La regolazione viene effettuata dopo aver montato il sensore con il potenziometro di regolazione. Girando a destra aumenta la sensibilità, girando a sinistra diminuisce.

Attenzione:

A causa dell'ampio campo di rilevamento degli interruttori di prossimità, l'avvicinamento di una mano può portare alla commutazione o almeno influenzare il punto di commutazione durante la regolazione. Pertanto, va verificati che ci siano condizioni costanti nell'area di rilevamento, ad eccezione del cambiamento che deve essere rilevato. Dopo la regolazione, controllare la funzione e correggere se necessario.

Dopo cambiamenti meccanici del montaggio del sensore o cambiamenti all'interno del campo di misurazione occorre ripetere la regolazione.

Regolazione - Superficie attiva libera	Regolazione - Superficie attiva coperta
<ol style="list-style-type: none">1. La regolazione a vuoto avviene con superficie attiva libera2. Ruotare la vite del potenziometro verso destra per aumentare la sensibilità del sensore fino a quando il sensore non commuta (LED giallo).3. Dal punto di commutazione ruotare la vite del potenziometro di 90 ° a sinistra. Il sensore è ora impostato sulla massima sensibilità.	<ol style="list-style-type: none">1. La regolazione avviene con il materiale da rilevare posto davanti al sensore ad una certa distanza2. Ruotare la vite del potenziometro verso destra per aumentare la sensibilità del sensore fino al raggiungimento del punto di commutazione desiderato (LED giallo).3. Quindi ruotare la vite del potenziometro di un altro 90 ° a destra per ottenere una commutazione sicura del sensore. <p>Se il sensore commuta già in presenza dell'oggetto da rilevare (LED giallo), ruotare la vite del potenziometro verso sinistra per ridurre la sensibilità del sensore fino a quando il sensore non commuta (LED verde) e ricominciare dal punto 2.</p>



Attenzione:
Durante la procedura di regolazione il livello o la posizione non deve essere modificata!

Manutenzione, Riparazione, Smaltimento

- La manutenzione dei dispositivi non è richiesta se utilizzati come previsto.
- La auto riparazione dei nostri dispositivi non è possibile. In caso di problemi, si prega di contattare direttamente il nostro servizio.
- Smaltire i dispositivi in conformità con le normative nazionali applicabili.

CANADA

Rechner Automation Inc
348 Bronte St. South - Unit 11
Milton, ON L9T 5B6

T 905 636 0866
F 905 636 0867
contact@rechner.com
www.rechner.com

GREAT BRITAIN

Rechner (UK) Limited
Unit 6, The Old Mill
61 Reading Road
Pangbourne, Berks, RG8 7HY

T +44 118 976 6450
F +44 118 976 6451
info@rechner-sensors.co.uk
www.rechner-sensors.co.uk

ITALY

Rechner Italia SRL
Via Isarco 3
39100 Bolzano (BZ)
Office:
Via Dell'Arcoveggio 49/5
40129 Bologna
T +39 051 0015498
F +39 051 0015497
vendite@rechneritalia.it
www.rechneritalia.it

PEOPLE'S REPUBLIC OF CHINA

RECHNER SENSORS SIP CO.LTD.
Building H,
No. 58, Yang Dong Road
Suzhou Industrial Park
Jiangsu Province

T +8651267242858
F +8651267242868
assist@rechner-sensor.cn
www.rechner-sensor.cn

REPUBLIC OF KOREA (SOUTH)

Rechner-Korea Co. Ltd.
A-1408 Ho,
Keumgang Penterium IT Tower,
Hakeuiro 282, Dongan-gu
Anyang City, Gyunggi-do, Seoul

T +82 31 422 8331
F +82 31 423 83371
sensor@rechner.co.kr
www.rechner.co.kr

UNITED STATES OF AMERICA

Rechner Electronics Ind. Inc.
6311 Inducon Corporate Drive,
Suite 5
Sanborn, NY. 14132

T 800 544 4106
F 905 636 0867
contact@rechner.com
www.rechner.com



RECHNER

INDUSTRIE-ELEKTRONIK GMBH

Gaußstraße 6-10 • 68623 Lampertheim • Germany

T: +49 6206 5007-0 • F: +49 6206 5007-36 • F Intl.: +49 6206 5007-20

www.rechner-sensors.com • E: support@rechner-sensors.de