



LevelMaster - Sensores capacitivos - S26

Forma constructiva G 1/2"

- Sensor capacitivo para el control del nivel de productos líquidos o pastosos, como por ejemplo aceite, agua o ketchup, miel, que tienen la característica de ser adherente y/o conductivo.
- Apto para su uso en la industria de alimentación y farmacéutica
- Material de carcasa: Acero fino VA No. 1.4305 (AISI 303)
- Ajuste de sensibilidad con la función ETW (EasyTeach con cable)
- Con conector enchufe M 12 x 1
- Manga de soldadura o adaptador Varivent para la conexión higiénica conforme EHEDG disponible.



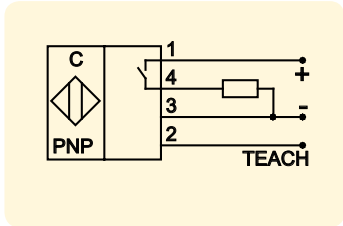
Características técnicas	Montaje no enrasado
Sensibilidad	Dieléctrico $\epsilon_r > 1,25$
Versión eléctrica	3-phanes CC
Salida	Normalmente abierta
Ajuste de fabrica	Agua
Modelo PNP	KS-801-26/86-S-G1/2-PEEK/VAb-Y3-ETW-HP
No. art.	KA 1531
Tensión de servicio (U_B)	12,5...35 V CC
Caída de tensión máx. (U_o)	$\leq 2,0$ V
Corriente de servicio (I_e)	0...250 mA
Corriente en vacío (I_o)	Típ. < 30 mA
Frecuencia de conmutación máx.	1 Hz
Temperatura ambiente permisible	-10...+70 °C / CIP 121 °C
Temperatura del producto	-10 °C...+100 °C
LED indicador	Verde / naranja
Circuito de protección	Incorporado
Tipo de protección según IEC 60529	IP 67, IP 69K
Norma	EN 60947-5-2*
Conexión	Conector enchufe M 12 x 1
Presión de trabajo	Máx. 10 bar
Material de carcasa	Acero fino VA No. 1.4305 / AISI 303
Material superficie activa	PEEK (FDA 21 CFR 177.2415)
Accesorio (no incluido en la entrega): Para varivent no. art. 196395, soportes de soldadura no. art. 196394 y conectores adecuados, por favor, vea nuestro programa de accesorios.	

Sensores capacitivos de la serie S26 con superficie activa semiesférica para el control del nivel de productos con una la constante dieléctrica ϵ_r desde 1,25. Los productos pueden ser:

- Líquidos, como agua, zumo, vino, soluciones químicas o farmacéuticas muchas más.

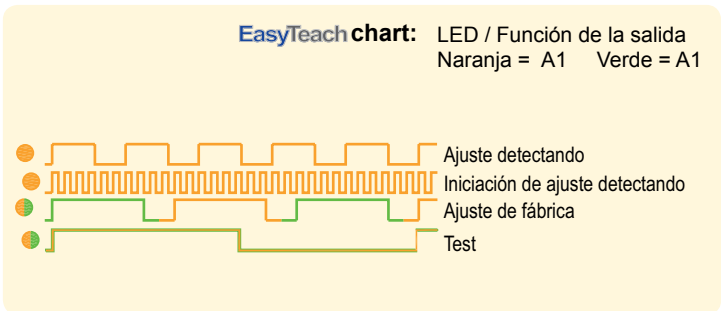
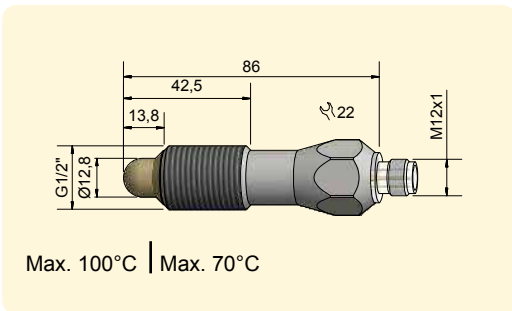
Highlights:

- Conformata EHEDG
- La medición es independiente de la posición de montaje.
- Carga por compresión permitida en la superficie activa: 10 bar



Se reserva el derecho a efectuar modificaciones sin previo aviso. (16.05.2018)

*Si aplicable



Made in Germany

LevelMaster

**EXtra
Smart**

Este Sensor se ha desarrollado para el control de nivel de productos líquidos y pastas que pueden ser conductivos y adherentes.

Materiales como Ketchup, mayonesa, yogur, jarabe, pastas, líquidos con sal o partes de ácidos son detectado de forma fiable.



No puede ser más fácil:

El usuario montaje el sensor hace la conexión eléctrica y ajuste la sensibilidad del sensor mediante el hilo de ajuste „EasyTeach“ y el sensor esta Listo para funcionar.

No es necesario ninguna herramienta adicional para hacer el ajuste “EasyTeach”

Navegación óptica durante el proceso de ajuste con ayuda de la LED de 2 colores:

- Operacional • Proceso de ajuste • Estado de conmutación

La compensación de temperatura moderna controlada por un micro-controlador sirve para un control de nivel fiable también en aplicaciones donde la temperatura ambiental varia.

La carcasa del sensor es de acero fino No. de material 1.4305 (AISI 303).

Una conexión higiénica conforme al estándar EHEDG está disponible con el uso de nuestros adaptadores de proceso como la manga de soldadura o Varivent N DN 50.

Directiva (CE) N° 1935/2004

La trazabilidad del material plástico PEEK utilizado para la carcasa de este sensor está certificada por RECHNER mediante de una declaración de conformidad, que se encuentra en nuestro sitio web como documento a descargar.



Se reserva el derecho a efectuar modificaciones sin previo aviso. (16.05.2018)