



Kapazitive Sensoren

Serie 80 - PNP

Bauform M 32 x 1,5

- Gehäusematerial: Edelstahl VA Nr. 14305 / AISI 303
- Schaltabstand 0,5...20 mm einstellbar

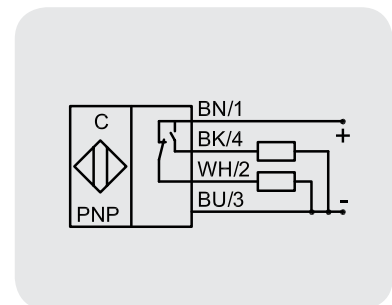
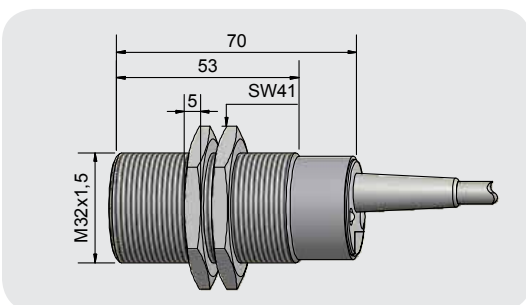


Technische Daten

Bündig einbaubar

Schaltabstand S_n	10 mm
Schaltabstand min. / max. einstellbar	0,5...20 mm
Elektrische Ausführung	4-Leiter DC
Ausgangsfunktion	Antivalent
Typ PNP	KAS-80-30-A-M32-Ceramic/VAb-Z02-1-HP
Art. Nr.	KA 1066
Betriebsspannung (U_B)	10...35 V DC
Spannungsfall max. (U_d)	$\leq 2,0$ V
Zul. Restwelligkeit max.	10 %
Betriebsstrom (I_b)	2 x 0...250 mA
Leerlaufstrom (I_o)	Typ. 15 mA
Schaltfrequenz max.	200 Hz
Zul. Umgebungstemperatur	-25...+70 °C
LED-Anzeige	Grün / gelb
Schutzbeschaltung	Eingebaut
Schutzart IEC 60529	IP 67
Norm	EN 60947-5-2
Anschlusskabel	2 m, PVC, 4 x 0,5 mm ²
Gehäusematerial	Edelstahl VA Nr. 1.4305 / AISI 303
Aktive Fläche	Keramik
Endstück	PA / PPO
Medienoptimiert	Ja
Zubehör (im Lieferumfang enthalten)	2 Muttern M 32 x 1

Irrtümer und Änderungen ohne vorherige Ankündigung vorbehalten. (01.02.2018)



Made in Germany