



LeVeL Kapazitive Füllstandssonde - KFW
Analoger Stromausgang 4...20 mA
2 programmierbare Grenzwertschaltpunkte

- Auswerteelektronik integriert
- Gehäusematerial: GFK, Ø 16 mm
- Anschlusskopf und Prozessanschluss aus Edelstahl VA Nr. 1.4305 / AISI 303
- Prozessanschluss G1"
- Multifunktionssonde: Automatische Erkennung NPN- / PNP-Funktion
- Schließer- / Öffnerfunktion umschaltbar
- Elektronisches Schloss

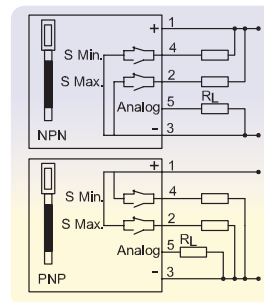
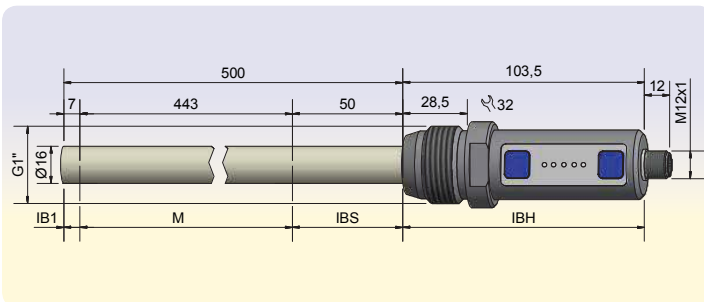


Technische Daten

Aktive Zone [mm]	443 mm
Elektrische Ausführung	5 - polig DC
Ausgangsfunktion	Analog, 2 Schaltausgänge Schließer - / Öffnerfunktion umschaltbar
Typ	KFW-12-500-443-GFK/VAb-D16-G1-IL4-ETF-Y10
Art.-Nr.	KW 0102
Betriebsspannung (U _B)	18...30 V DC
Zul. Restwelligkeit max.	5 %
Lastwiderstand (R _L)	≤ 400 Ohm
Ausgangsstrom	100 mA
Leistungsaufnahme max. (Ausgänge unbelastet)	0,8 W
Analogausgang	4...20 mA
Schaltfrequenz max.	1 Hz
Zul. Umgebungstemperatur	-25...+55 °C
Zul. Umgebungstemperatur (für aktive Zone)	-25...+100 °C
Druck	10 bar
LED-Anzeige	Grün / gelb
Schutzbeschaltung	Eingebaut
Schutzart IEC 60529	IP 67
Norm	EN 60947-5-2*
Anschluss	Steckerflansch M 12 x 1
Gehäusematerial	VA Material Nr. 1.4305 / AISI 303 / Polyester
Aktive Zone	GFK

Passende Steckverbinder finden Sie in unserem Zubehörprogramm.

* Soweit zutreffend



Andere Gehäusematerialien für die aktive Zone (Sonde), wie PE, PTFE, PVDF oder PEEK auf Anfrage.

Irrtümer und Änderungen ohne vorherige Ankündigung vorbehalten. (13.06.2018)

Made in Germany