



**LeVEL Sonde capacitive de niveau - KFW**  
Sortie analogique en tension 0...10 V  
2 seuils complémentaires, programmables

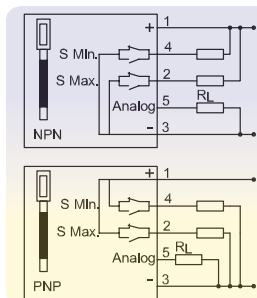
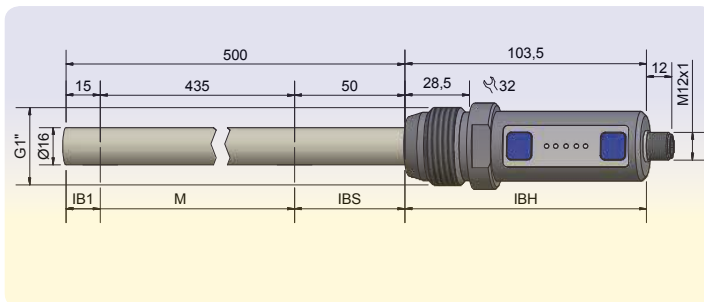
- Electronique de traitement intégrée dans la tête de connexion
- Matériau de la sonde: PTFE, Ø 16 mm
- Tête de connexion et raccord au process en acier inox N° 1.4305 / AISI 303
- Raccord mécanique au process: G1"
- Sonde multifonctions: reconnaissance automatique NPN / PNP
- Fonction NO / NC programmable
- Verrou électronique



**Caractéristiques techniques**

Zone active [mm]	435 mm
Version électrique	5 pôles - DC
Fonction de sortie	Signal analogique + 2 seuils NO / NC programmables
<b>Type</b>	<b>KFW-12-500-435-PTFE/VAb-D16-G1-UL0-ETF-Y10</b>
<b>Code Art.</b>	<b>KW 0027</b>
Tension d'alimentation ( $U_B$ )	18...30 V DC
Ondulation résiduelle max. admissible	5 %
Résistance de charge ( $R_L$ )	$\geq 2$ K Ohm
Courant de sortie	100 mA
Consommation à vide (Sortie non raccordée)	0,8 W
Sortie analogique	0...10 V
Fréquence de commutation max.	1 Hz
Plage de température opérationnelle générale	-25...+55 °C
Plage de température opérationnelle (pour zone active)	-25...+100 °C
Tenue en pression	1 bar
Voyants LED	Vert / jaune
Circuits de protection	Intégrés
Indice de protection (norme IEC 60529)	IP 67
Norme	EN 60947-5-2*
Raccordement électrique	Embase de connexion M 12 x 1
Matériau de la tête de connexion	Acier inox N° 1.4305 / AISI 303 / Polyester
Zone active	PTFE (FDA 21 CFR 177.1550)
Les connecteurs correspondants se trouvent dans notre sélection d'accessoires.	

\*dans la mesure où la norme est applicable



Autres matériaux pour la zone active (sonde), tels que PE, Matière synthétique armée de fibre de verre, PVDF et PEEK, sur demande.

Sous réserve de modification des caractéristiques sans préavis. (05/2018)