



LeVeL Sonde capacitive de niveau - KFW

Sortie analogique en courant 4...20 mA
2 seuils complémentaires, programmables

- Electronique de traitement intégrée dans la tête de connexion
- Matériau de la sonde: PTFE, Ø 16 mm
- Tête de connexion et raccord au process en acier inox N° 1.4305 / AISI 303
- Raccord mécanique au process: G1"
- Sonde multifonctions: reconnaissance automatique NPN / PNP
- Fonction NO / NC programmable
- Verrou électronique

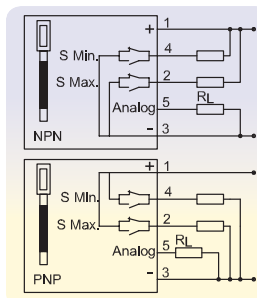
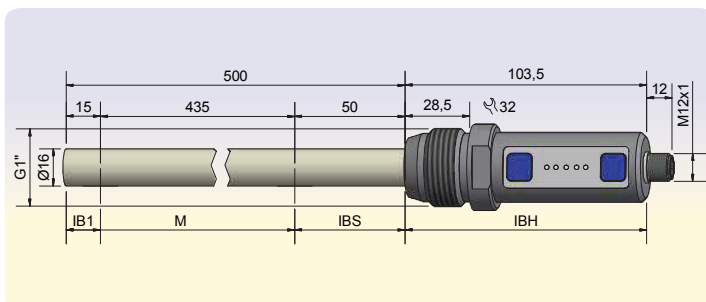


Caractéristiques techniques

Zone active [mm]	435 mm
Version électrique	5 pôles - DC
Fonction de sortie	Signal analogique + 2 seuils NO / NC programmables
Type	KFW-12-500-435-PTFE/VAb-D16-G1-IL4-ETF-Y10
Code Art.	KW 0025
Tension d'alimentation (U_B)	18...30 V DC
Ondulation résiduelle max. admissible	5 %
Résistance de charge (R_L)	≤ 400 Ohm
Courant de sortie	100 mA
Consommation à vide (Sortie non raccordée)	0,8 W
Sortie analogique	4...20 mA
Fréquence de commutation max.	1 Hz
Plage de température opérationnelle générale	-25...+55 °C
Plage de température opérationnelle (pour zone active)	-25...+100 °C
Tenue en pression	1 bar
Voyants LED	Vert / jaune
Circuits de protection	Intégrés
Indice de protection (norme IEC 60529)	IP 67
Norme	EN 60947-5-2*
Raccordement électrique	Embase de connexion M 12 x 1
Matériau de la tête de connexion	Acier inox N° 1.4305 / AISI 303 / Polyester
Zone active	PTFE (FDA 21 CFR 177.1550)

Les connecteurs correspondants se trouvent dans notre sélection d'accessoires.

*dans la mesure où la norme est applicable



Autres matériaux pour la zone active (sonde), tels que PE, Matière synthétique armée de fibre de verre, PVDF et PEEK, sur demande.