



LEVEL Sonda capacitiva de nivel de relleno - KFI Salida corriente analógica 4...20 mA

Para materiales a granel secos y líquidos non conductivos con una constante dieléctrica baja (por ejemplo aceite)

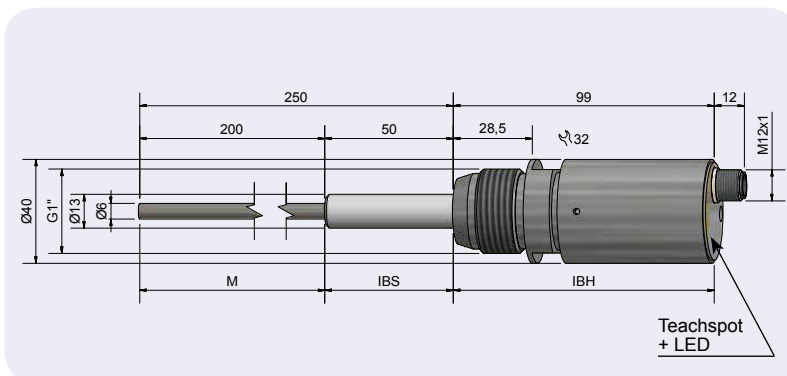
- Electrónica de evaluación integrada
- Ajustable por Easy Teach por cable, Easy Tech by Magnet
- Mat. de cabeza de conexión y de conexión al proceso acero fino VA No. 1.4404 / AISI 316L
- Conexión al proceso G1"
- Con conector M 12 x 1 (5 pines con función EasyTeach)



Características técnicas

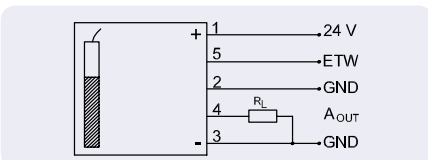
Zona activa [M]	200 mm
Versión eléctrica	3 - pines CC
Salida	Analógica
Modelo	KFI-1-250-200-VAa/PTFE-D13-G1-IL4-ET-Y10
No. art.	KI 0146
Tensión de alimentación (U _B)	15...30 V DC
Ondulación residual max. permisible	5 %
Resistencia de la carga (R _L)	≤ 200 Ω
Consumo de potencia (salidas sin carga)	1,5 W
Salida analógica	4...20 mA
Temperatura ambiente permisible	-25...+70 °C
Presión	0...10 bar
LED-indicador	Verde
Circuito de protección	Incorporado
Tipo de protección según IEC 60529	IP 66
Norma	EN 60947-5-2**
Conexión	Conector enchufe M 12 x 1
Material de carcasa	VA No. 1.4404 / AISI 316L / PTFE (FDA 21 CFR 177.1550)
Zona activa	VA No. 1.4404 / AISI 316L
Tapa	PC (FDA 21 CFR 177.1580)
Accesorios (incluido en la entrega)	Magneto EasyTeach
Accesorios (no es incluido en la entrega)	#193330, conector M12

Se reserva el derecho a efectuar modificaciones sin previo aviso. (19.12.2018)



EasyTeach chart:

- LED verde / Función de ajuste
- Ajuste de Análogo Mín.
 - Ajuste de Análogo Máx.
 - Ajuste de fábrica
 - Test



Made in Germany