



L&VEL Kapazitive Füllstandssonde - KFI Analoger Spannungsausgang 0...10 V 2 programmierbare Grenzwertschaltpunkte

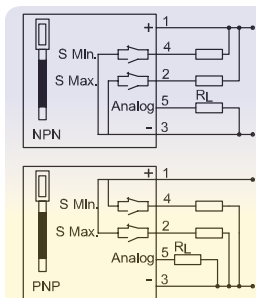
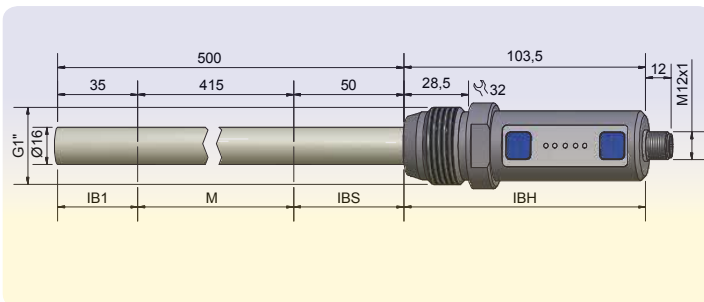
- Auswerteelektronik integriert
- Gehäusematerial: PTFE, Ø 16 mm
- Anschlusskopf und Prozessanschluss aus Edelstahl VA Nr. 1.4305 / AISI 303
- Prozessanschluss G1"
- Multifunktionssonde: Automatische Erkennung NPN- / PNP-Funktion
- Schließer- / Öffnerfunktion umschaltbar
- Elektronisches Schloss



Technische Daten

| | |
|----------------------------------------------------------------|-------------------------------------------------------------------|
| Aktive Zone [mm] | 415 mm |
| Elektrische Ausführung | 5 - polig DC |
| Ausgangsfunktion | Analog, 2 Schaltausgänge Schließer - / Öffnerfunktion umschaltbar |
| Typ | KFI-12-500-415-PTFE/VAab-D16-G1-UL0-ETF-Y10 |
| Art.-Nr. | KI 0142 |
| Betriebsspannung (U _B) | 18...30 V DC |
| Zul. Restwelligkeit max. | 5 % |
| Lastwiderstand (R _L) | ≥ 2 K Ohm |
| Ausgangsstrom | 100 mA |
| Leistungsaufnahme max. (Ausgänge unbelastet) | 0,8 W |
| Analogausgang | 0...10 V |
| Schaltfrequenz max. | 1 Hz |
| Zul. Umgebungstemperatur | -25...+55 °C |
| Zul. Umgebungstemperatur (für aktive Zone) | -25...+100 °C |
| Druck | 1 bar |
| LED-Anzeige | Grün / gelb |
| Schutzbeschaltung | Eingebaut |
| Schutzart IEC 60529 | IP 67 |
| Norm | EN 60947-5-2* |
| Anschluss | Steckerflansch M 12 x 1 |
| Gehäusematerial | VA Material Nr. 1.4305 / AISI 303 / Polyester |
| Aktive Zone | PTFE (FDA 21 CFR 177.1550) |
| Passende Steckverbinder finden Sie in unserem Zubehörprogramm. | |

* Soweit zutreffend



Andere Gehäusematerialien für die aktive Zone (Sonde), wie PE, GFK, PVDF oder PEEK auf Anfrage.

Irrtümer und Änderungen ohne vorherige Ankündigung vorbehalten. (13.06.2018)