



LeVEL Sonde capacitive de niveau - KFI
Sortie analogique en tension 0...10 V
2 seuils complémentaires, programmables

- Electronique de traitement intégrée dans la tête de connexion
- Matériau de la sonde: matière synthétique armée de fibre de verre Ø 16 mm
- Tête de connexion et raccord au process en acier inox N° 1.4305 / AISI 303
- Raccord mécanique au process: G1"
- Sonde multifonctions: reconnaissance automatique NPN / PNP
- Fonction NO / NC programmable
- Verrou électronique

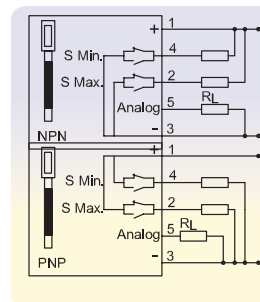
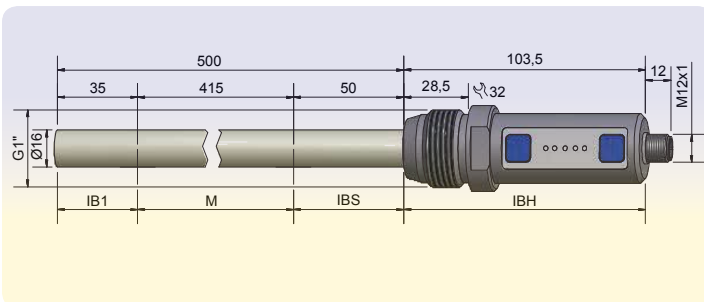


Caractéristiques techniques

Zone active [mm]	415 mm
Version électrique	5 pôles - DC
Fonction de sortie	Signal analogique + 2 seuils NO / NC programmables
Type	KFI-12-500-415-GFK/VAb-D16-G1-UL0-ETF-Y10
Code Art.	KI 0141
Tension d'alimentation (U _B)	18...30 V DC
Ondulation résiduelle max. admissible	5 %
Résistance de charge (R _L)	≥ 2 K Ohm
Courant de sortie	100 mA
Consommation à vide (Sortie non raccordée)	0,8 W
Sortie analogique	0...10 V
Fréquence de commutation max.	1 Hz
Plage de température opérationnelle générale	-25...+55 °C
Plage de température opérationnelle (pour zone active)	-25...+100 °C
Tenue en pression	10 bar
Voyants LED	Vert / jaune
Circuits de protection	Intégrés
Indice de protection (norme IEC 60529)	IP 67
Norme	EN 60947-5-2*
Raccordement électrique	Embase de connexion M 12 x 1
Matériau de la tête de connexion	Acier inox N° 1.4305 / AISI 303 / Polyester
Zone active	Matière synthétique armée de fibre de verre
Les connecteurs correspondants se trouvent dans notre sélection d'accessoires.	

Sous réserve de modification des caractéristiques sans préavis. (05/2018)

*dans la mesure où la norme est applicable



Autres matériaux pour la zone active (sonde), tels que PE, PTFE, PVDF et PEEK, sur demande.

Made in Germany