



## LeVeL Sonda capacitiva de nivel de relleno - KFI

Salida tensión analógica 0...10 V

2 puntos de conmutación programable

- Electrónica de evaluación integrada
- Material de carcasa: GFK, Ø 16 mm
- Mat. de cabeza de conexión y de conexión al proceso acero fino VA No. 1.4305 / AISI 303
- Conexión al proceso G1"
- Sonda multifunción: identificación automática de la función NPN- / PNP
- Cierre electrónico

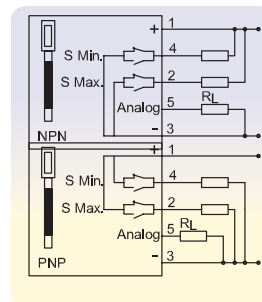
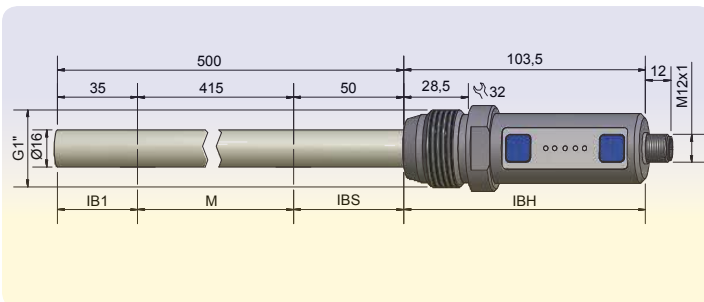


### Características técnicas

Zona activa [mm]	415 mm
Versión eléctrica	5 - pines CC
Salida	Analógica, 2 puntos de conmutación, N.A. / N.C. conmutable
<b>Modelo</b>	<b>KFI-12-500-415-GFK/VAb-D16-G1-UL0-ETF-Y10</b>
<b>Art. No.</b>	<b>KI 0141</b>
Tensión de alimentación (U <sub>B</sub> )	18...30 V CC
Ondulación residual máx. permisible	5 %
Resistencia de la carga (R <sub>L</sub> )	≥ 2 K Ohm
Corriente de salida	100 mA
Consumo de potencia (salidas no cargado)	0,8 W
Salida analógica	0...10 V
Frecuencia máx. de conmutación	1 Hz
Temperatura ambiente permisible	-25...+55 °C
Temperatura ambiente permisible (para zona activa)	-25...+100 °C
Presión	10 bar
LED indicador	Verde / amarillo
Circuito de protección	Incorporado
Tipo de protección según IEC 60529	IP 67
Norma	EN 60947-5-2*
Conexión	Conector enchufe M 12 x 1
Material de carcasa	VA No. 1.4305 / AISI 303 / poliéster
Zona activa	GFK
Para conectores adecuados, por favor, vea nuestro programa de accesorios.	

Se reserva el derecho a efectuar modificaciones sin previo aviso. (05/2018)

\* Si aplicable.



Otros materiales de carcasa para la zona activa (sonda), como PTFE, PVDF, PE y PEEK a demanda.

Made in Germany