



i-LEVEL Sonda capacitiva de nivel de relleno - KFI

Salida corriente analógica 4...20 mA
2 puntos de conmutación programable

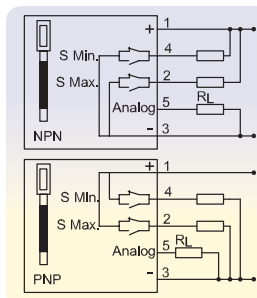
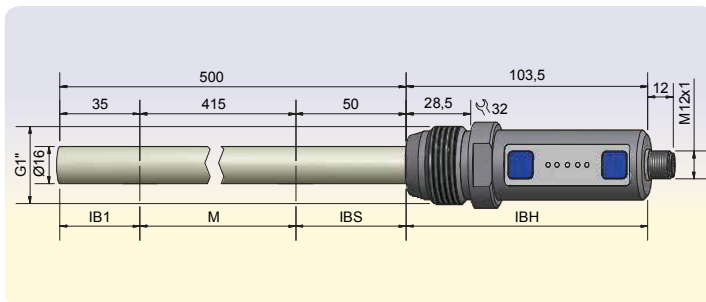
- Electrónica de evaluación integrada
- Material de carcasa: PTFE, Ø 16 mm
- Mat. de cabeza de conexión y de conexión al proceso acero fino VA No. 1.4305 7 AISI 303
- Conexión al proceso G1"
- Sonda multifunción: identificación automática de la función NPN- / PNP
- Función N.A. / N.C. conmutable
- Cierre electrónico



Características técnicas

Zona activa [mm]	415 mm
Versión eléctrica	5 - pines CC
Salida	Analógica, 2 puntos de conmutación, N.A. / N.C. conmutable
Modelo	KFI-12-500-415-PTFE/VAb-D16-G1-IL4-ETF-Y10
Art. No.	KI 0140
Tensión de alimentación (U _B)	18...30 V CC
Ondulación residual máx. permisible	5 %
Resistencia de la carga (R _L)	≤ 400 Ohm
Corriente de salida	100 mA
Consumo de potencia (salidas no cargado)	0,8 W
Salida analógica	4...20 mA
Frecuencia máx. de conmutación	1 Hz
Temperatura ambiente permisible	-25...+55 °C
Temperatura ambiente permisible (para zona activa)	-25...+100 °C
Presión	1 bar
LED indicador	Verde / amarillo
Circuito de protección	Incorporado
Tipo de protección según IEC 60529	IP 67
Norma	EN 60947-5-2*
Conexión	Conector enchufe M 12 x 1
Material de carcasa	VA No. 1.4305 / AISI 303 / poliéster
Zona activa	PTFE (FDA 21 CFR 177.1550)
Para conectores adecuados, por favor, vea nuestro programa de accesorios.	

* Si aplicable.



Otros materiales de carcasa para la zona activa (sonda), como GFK, PVDF, PE y PEEK a demanda.