

# SENSORES CAPACITIVOS SERIE 95

AUTOMATIZACIÓN EN LA INDUSTRIA AGRÍCOLA

**RECHNER**  
**SENSORS**





Para todas las transacciones, son válidas las „Condiciones Generales de Venta y Suministro para Productos y Prestaciones de la Industria Electrónica ZVEI“ (condiciones de suministro verdes, según la versión más reciente) con la cláusula de suplemento „reserva de propiedad ampliada“, así como los complementos indicados en la confirmación de los pedidos y en las facturas. Se reserva el derecho a efectuar errores y modificaciones sin previo aviso. Copias, incluso las hechas casualmente, sólo se pueden efectuar con nuestro consentimiento.

© RECHNER Alemania 01/2020 E - Impreso en EU. Todos los derechos reservados.

#### Edición enero 2020

Con la publicación de este catálogo, quedan anulados todos los impresos aparecidos hasta el momento acerca de los sensores capacitivos de RECHNER de la serie 95.

Se reserva el derecho a efectuar modificaciones sin previo aviso. (14.01.2020)

# INDICE

INFORMACIONES GENERALES	3
APLICACIONES	4 - 5
ÍNDICE	6
SENSORES CAPACITIVOS KAS CON MATERIAL DE CARCASA PBT	7 - 13
SENSORES CAPACITIVOS KAS CON MATERIAL DE CARCASA POM	14 - 19
SENSORES CAPACITIVOS KAS CON MATERIAL DE CARCASA PTFE / LATÓN con certificado del fabricante para el uso en zona 22 ATEX	21 - 27
ACCESORIOS	29 - 31

## SENSORES CAPACITIVOS Serie 95

En la industria de automatización nuestros sensores capacitivos (KAS) son desde hace muchos años muy bien conocidos como equipos fiables, hoy en día son elementos indispensables para el control de nivel de los más diversos productos. No importa si los productos son líquidos, pastas, polvos, semillas, cereales o granulados. Los sensores están disponibles en un gran número de versiones.

Con este folleto le presentamos uno de nuestros sensores de altas prestaciones, los sensores capacitivos de la:

### **SERIE 95**

- **Tensión de servicio 20 - 250 V CA / CC**
- **Salida de relé, como opción relé retardo (1 seg. - 10 min. ajustable)**
- **Como opción retardo de conexión/desconexión conmutable**
- **Consumo bajo de corriente, solo 2 mA**
- **Tecnología de microcontrolador inteligente**

Los sensores de la serie 95 tienen la ventaja, en la industria agrícola de ser un equipo universal. Las razones además de la calidad y fiabilidad son, la gama de la tensión de alimentación universal de 20...250 V CA / CC (tensión continua y tensión alterna), el fácil montaje e instalación y la salida de relé conmutada libre de potencial.

Los sensores se pueden conectar directamente a SPS o bien a dispositivos que consumen 2 A máx.

Las piezas del KAS están incorporadas en un carcasa de material sintético o metal/sintético y quedan incluidas en un bloque de resina epoxi. Por esto los aparatos resultan insensibles a la suciedad, a las vibraciones (resistencia a las vibraciones 30 g, 100...2000 Hz, 1 h) y son impermeables (según el modelo, hasta IP 68).

Como material de carcasa de los sensores se usa:

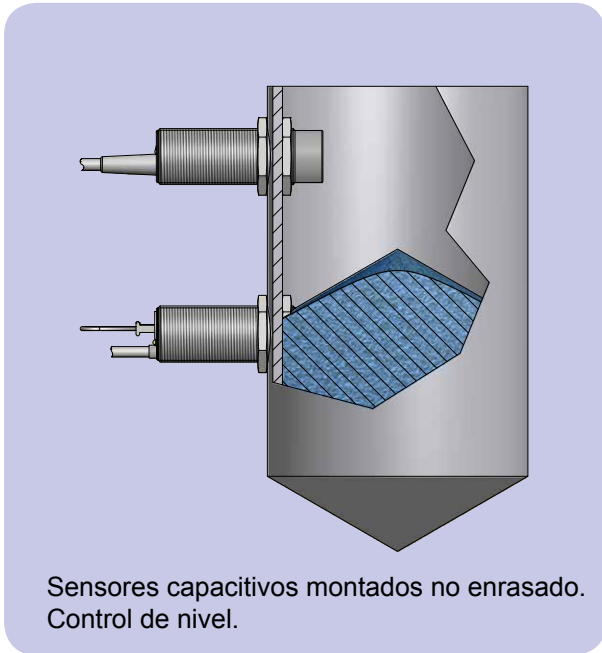
- POM (polioximetileno)
- PA (poliamida) 6.6. reforzada mediante fibra de vidrio
- PC (polycarbonato)
- PPO (óxido de polifenileno)
- PTFE (polytetrafluoroetileno), FDA 21 CFR 177.1550
- Latón cromado o niquelado

Para los materiales de carcasa usados, por favor, véase la hoja de datos de los modelos concretos.

Todos los sensores mostrados en este folleto son para montaje no enrasado. Esto significa que se han diseñado para las aplicaciones dónde el área activa del sensor está en contacto con el material para ser detectado.

Con este tipo de detección de nivel la cabeza del sensor (el área activa) está completamente sumergida en el polvo, gránulos o líquido.

Teniendo en cuenta la línea de campo de la zona activa lateral, un montaje enrasado es posible también, por ejemplo, en el control de nivel en un recipiente no metálico o una ventana o tubo de la vista (espesor de pared máx. 4 mm).



Sensores capacitivos montados no enrasado. Control de nivel.



Suporte para montaje de tubo, para sensores de 30 mm en diámetro.

## Serie 95 - ATEX y IECEx

Estos sensores también están disponibles con certificado del fabricante para su uso en la zona 22.

Modelos ATEX certificados para uso en zona 20 ATEX están en preparación.



Para mayor información sobre los sensores capacitivos por favor solicite nuestro catálogo principal o visite nuestro sitio web:

[www.rechner-sensors.com](http://www.rechner-sensors.com)

## APLICACIONES

Las gamas de aplicación son las mismas que las de los sensores capacitivos clásicos.

La serie 95 se recomienda para las aplicaciones en los cuales el usuario quisiera detectar un nivel y quisiera conmutar un relé.

**Con la serie 95 el usuario se ahorra el relé por separado.**

En la industria agrícola los sensores y sondas capacitivas controlan los sistemas automáticos de alimentación de animales y detectan forraje y semillas.

Sirven como **indicador de estancamiento** en sistemas de transporte o para el **control del nivel** en

**instalaciones de dosificación, instalaciones de llenado y en máquinas empaquetadoras.**

Los sensores de la serie 95 detectan los niveles de igual manera tanto en silos muy grandes como en depósitos de reserva pequeños.

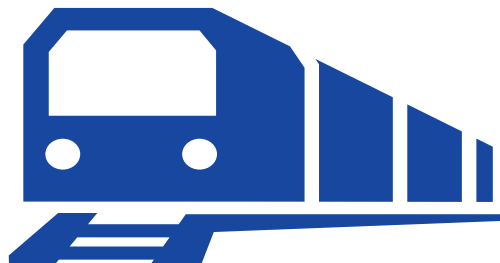
Ejemplos de aplicación son:

- Detección de polvo, granos, pastas, líquidos y pelets.
- Virutas de plástico o de madera en plantas de procesamiento de estos materiales
- ...y muchas mas.



El tapón de cierre que está fijado al cable del sensor protege los elementos de ajuste contra humedad y suciedad.

Sensores capacitivos de la serie 95



- detectaran el nivel de arena de parar en los depósitos de ferrocarriles y tranvías



- controlan el nivel de pelets en los sistemas automáticos de alimentación de animales



- detectaran el nivel de productos a granel y de líquidos.

## SENSORES CAPACITIVOS SERIE 95

SENSORES CAPACITIVOS KAS CON MATERIAL DE CARCASA PBT FORMA CONSTRUCTIVA M 30 x 1,5	8 - 9
SENSORES CAPACITIVOS KAS CON MATERIAL DE CARCASA PBT FORMA CONSTRUCTIVA M 32 x 1,5	10 - 11
SENSORES CAPACITIVOS KAS CON MATERIAL DE CARCASA PBT FORMA CONSTRUCTIVA Ø 32 mm	12 - 13
SENSORES CAPACITIVOS KAS CON MATERIAL DE CARCASA POM FORMA CONSTRUCTIVA M 30 x 1,5	14 - 15
SENSORES CAPACITIVOS KAS CON MATERIAL DE CARCASA POM FORMA CONSTRUCTIVA M 32 x 1,5	16 - 17
SENSORES CAPACITIVOS KAS CON MATERIAL DE CARCASA POM FORMA CONSTRUCTIVA Ø 32 mm	18 - 19



## Sensores capacitivos Serie 95 - CA / CC - Salida de relé

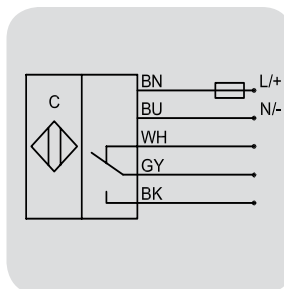
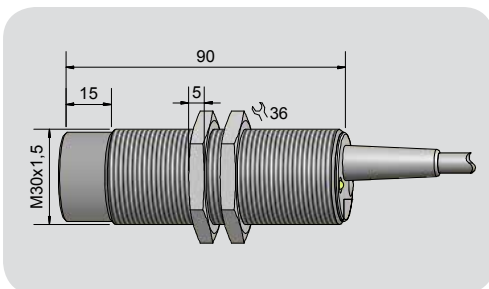
Forma constructiva M 30 x 1,5

- Material de carcasa: PBT
- Distancia de conmutación 2...20 mm ajustable
- Contacto conmutado libre de potencial



<b>Características técnicas</b>	Montaje no enrasado
Sensor de nivel, en contacto con el producto	Ajustable dependiente del medio
Distancia de conmutación ajustable (mín. / máx.)	2...20 mm
Versión eléctrica	5 hilos CA / CC
Salida	Relé, 1 CO
<b>Modelo</b>	<b>KAS-95-A24-1CO-K-PBT</b>
<b>No. art.</b>	<b>KA 0800</b>
Tensión de servicio ( $U_B$ )	20...250 V CA / CC
Carga máx. CA (I, U)	2 A, 250 V
Carga máx. CC (I, U, P)	2 A, 220 V, 60 W
Corriente en vacío ( $I_0$ )	2,1 mA
Frecuencia máx. de conmutación	2 Hz
Temperatura ambiente permisible	-25...+70 °C
LED indicador	Amarillo
Circuito de protección	Incorporado
Tipo de protección según 60529	IP 67*
Norma	EN 60947-5-2
Cable de conexión	2 m, PVC, 5 x 0,34 mm <sup>2</sup>
Material de carcasa	PBT
Superficie activa	PBT
Tapa	PA / PPO
<b>Accesorios</b> (es incluido en la entrega):	2 tuercas M 30 x 1,5
<b>Accesorios</b> (no incluido en la entrega):	Tubo de control y soportes de sensores, por favor, vea nuestro programa de accesorios.

\*Con potenciómetro sellado



Made in Germany

Se reserva el derecho a efectuar modificaciones sin previo aviso. (14.01.2020)





## Sensores capacitivos Serie 95 - CA / CC - Salida de relé

Forma constructiva M 30 x 1,5

- Material de carcasa: PBT
- Distancia de conmutación 2...20 mm ajustable
- Función normalmente abierta y normalmente cerrada
- Contacto conmutado libre de potencial
- Retardo de desconexión / conexión conmutable
- Gama de tiempo ajustable 1 seg. - 10 min.

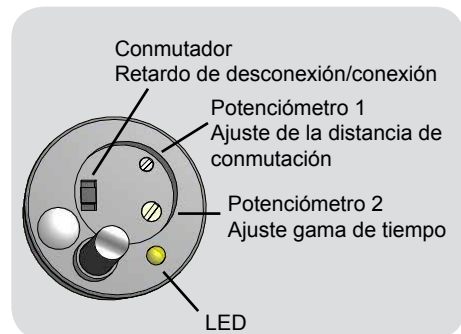
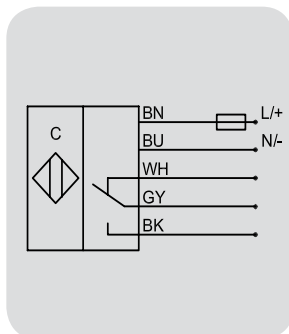
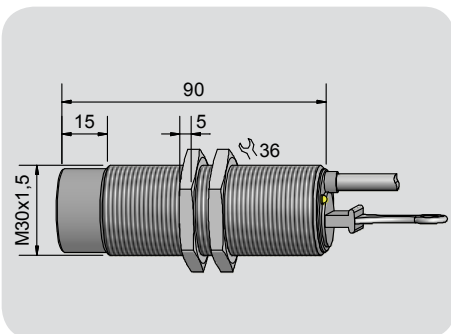


### Características técnicas

Montaje no enrasado	
Sensor de nivel, en contacto con el producto	Ajustable dependiente del medio
Distancia de conmutación ajustable (mín. / máx.)	2...20 mm
Versión eléctrica	5 hilos CA / CC
Salida	Relé, 1 CO
<b>Modelo</b>	<b>KAS-95-A24-1CO-K-PBT-TD</b>
<b>No. art.</b>	<b>KA 0842</b>
Tensión de servicio (U <sub>B</sub> )	20...250 V CA / CC
Carga máx. CA (I, U)	2 A, 250 V
Carga máx. CC (I, U, P)	2 A, 220 V, 60 W
Corriente en vacío (I <sub>0</sub> )	2,1 mA
Frecuencia máx. de conmutación	2 Hz
Temperatura ambiente permisible	-25...+70 °C
LED indicador	Amarillo
Circuito de protección	Incorporado
Tipo de protección según 60529	IP 67*
Norma	EN 60947-5-2
Cable de conexión	2 m, PVC, 5 x 0,34 mm <sup>2</sup>
Material de carcasa	PBT
Superficie activa	PBT
Tapa	PBT
<b>Accesorios</b> (es incluido en la entrega):	2 tuercas M 30 x 1,5
<b>Accesorios</b> (no incluido en la entrega):	Tubo de control y soportes de sensores, por favor, vea nuestro programa de accesorios.

Se reserva el derecho a efectuar modificaciones sin previo aviso. (14.01.2020)

\*Con potenciómetros sellados



**Made in Germany**



## Sensores capacitivos Serie 95 - CA / CC - Salida de relé

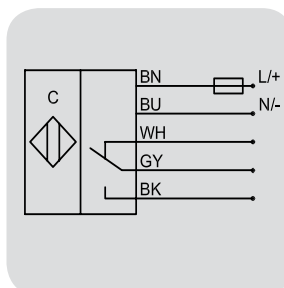
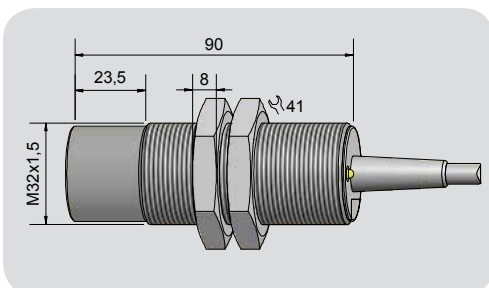
Forma constructiva M 32 x 1,5

- Material de carcasa: PBT
- Distancia de conmutación 2...25 mm ajustable
- Contacto conmutado libre de potencial



<b>Características técnicas</b>	Montaje no enrasado
Sensor de nivel, en contacto con el producto	Ajustable dependiente del medio
Distancia de conmutación ajustable (mín. / máx.)	2...25 mm
Versión eléctrica	5 hilos CA / CC
Salida	Relé, 1 CO
<b>Modelo</b>	<b>KAS-95-32-1CO-K-M32-PBT</b>
<b>No. art.</b>	<b>KA 0854</b>
Tensión de servicio (U <sub>B</sub> )	20...250 V CA / CC
Carga máx. CA (I, U)	2 A, 250 V
Carga máx. CC (I, U, P)	2 A, 220 V, 60 W
Corriente en vacío (I <sub>0</sub> )	2,1 mA
Frecuencia máx. de conmutación	2 Hz
Temperatura ambiente permisible	-25...+70 °C
LED indicador	Amarillo
Circuito de protección	Incorporado
Tipo de protección según 60529	IP 67*
Norma	EN 60947-5-2
Cable de conexión	2 m, PVC, 5 x 0,34 mm <sup>2</sup>
Material de carcasa	PBT
Superficie activa	PBT
Tapa	PA / PPO
<b>Accesorios</b> (es incluido en la entrega):	2 tuercas M 32 x 1,5
<b>Accesorios</b> (no incluido en la entrega):	Tubo de control y soportes de sensores, por favor, vea nuestro programa de accesorios.

\*Con potenciómetro sellado



**Made in Germany**

Se reserva el derecho a efectuar modificaciones sin previo aviso. (14.01.2020)



## Sensores capacitivos Serie 95 - CA / CC - Salida de relé

Forma constructiva M 32 x 1,5

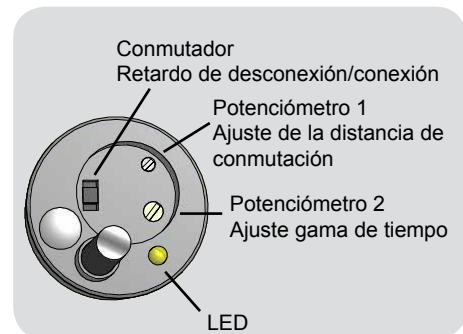
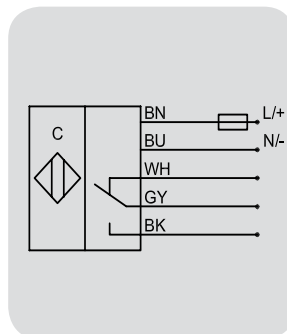
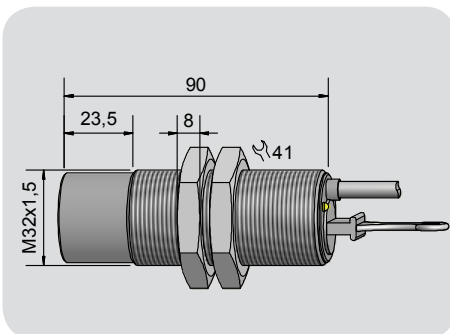
- Material de carcasa: PBT
- Distancia de conmutación 2...25 mm ajustable
- Función normalmente abierta y normalmente cerrada
- Contacto conmutado libre de potencial
- Retardo de desconexión/conexión conmutable
- Gama de tiempo ajustable 1 seg. - 10 min.



Características técnicas	Montaje no enrasado
Sensor de nivel, en contacto con el producto	Ajustable dependiente del medio
Distancia de conmutación ajustable (mín. / máx.)	2...25 mm
Versión eléctrica	5 hilos CA / CC
Salida	Relé, 1 CO
<b>Modelo</b>	<b>KAS-95-32-1CO-K-M32-PBT-TD</b>
<b>No. art.</b>	<b>KA 0822</b>
Tensión de servicio ( $U_B$ )	20...250 V CA / CC
Carga máx. CA (I, U)	2 A, 250 V
Carga máx. CC (I, U, P)	2 A, 220 V, 60 W
Corriente en vacío ( $I_0$ )	2,1 mA
Frecuencia máx. de conmutación	2 Hz
Temperatura ambiente permisible	-25...+70 °C
LED indicador	Amarillo
Circuito de protección	Incorporado
Tipo de protección según 60529	IP 67*
Norma	EN 60947-5-2
Cable de conexión	2 m, PVC, 5 x 0,34 mm <sup>2</sup>
Material de carcasa	PBT
Superficie activa	PBT
Tapa	PBT
<b>Accesorios</b> (es incluido en la entrega):	2 tuercas M 32 x 1,5
<b>Accesorios</b> (no incluido en la entrega):	Tubo de control y soportes de sensores, por favor, vea nuestro programa de accesorios.

Se reserva el derecho a efectuar modificaciones sin previo aviso. (14.01.2020)

\*Con potenciómetros sellados



**Made in Germany**



## Sensores capacitivos Serie 95 - CA / CC - Salida de relé

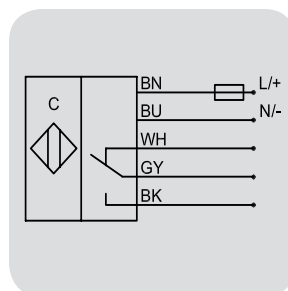
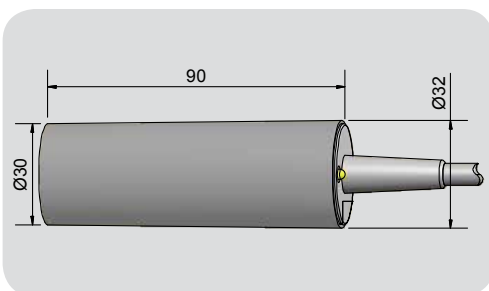
Forma constructiva Ø 32 mm

- Material de carcasa: PBT
- Distancia de conmutación 2...25 mm ajustable
- Contacto conmutado libre de potencial



<b>Características técnicas</b>	Montaje no enrasado
Sensor de nivel, en contacto con el producto	Ajustable dependiente del medio
Distancia de conmutación ajustable (mín. / máx.)	2...25 mm
Versión eléctrica	5 hilos CA / CC
Salida	Relé, 1 CO
<b>Modelo</b>	<b>KAS-95-32-1CO-K-PBT</b>
<b>No. art.</b>	<b>KA 0857</b>
Tensión de servicio (U <sub>B</sub> )	20...250 V CA / CC
Carga máx. CA (I, U)	2 A, 250 V
Carga máx. CC (I, U, P)	2 A, 220 V, 60 W
Corriente en vacío (I <sub>0</sub> )	2,1 mA
Frecuencia máx. de conmutación	2 Hz
Temperatura ambiente permisible	-25...+70 °C
LED indicador	Amarillo
Circuito de protección	Incorporado
Tipo de protección según 60529	IP 67*
Norma	EN 60947-5-2
Cable de conexión	2 m, PVC, 5 x 0,34 mm <sup>2</sup>
Material de carcasa	PBT
Superficie activa	PBT
Tapa	PA / PPO
<b>Accesorios</b> (no incluido en la entrega): Tubo de control y soportes de sensores, por favor, vea nuestro programa de accesorios.	

\*Con potenciómetro sellado



**Made in Germany**

Se reserva el derecho a efectuar modificaciones sin previo aviso. (14.01.2020)



## Sensores capacitivos Serie 95 - CA / CC - Salida de relé

Forma constructiva Ø 32 mm

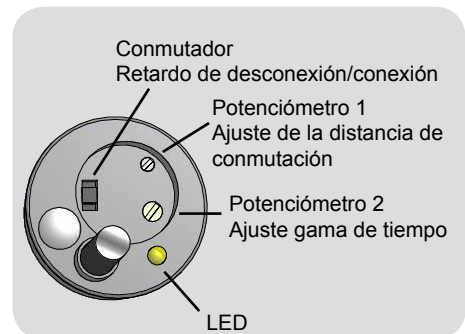
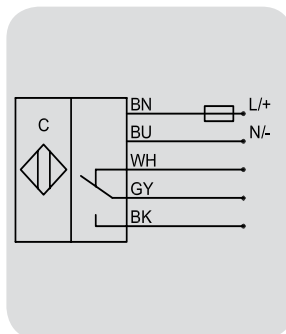
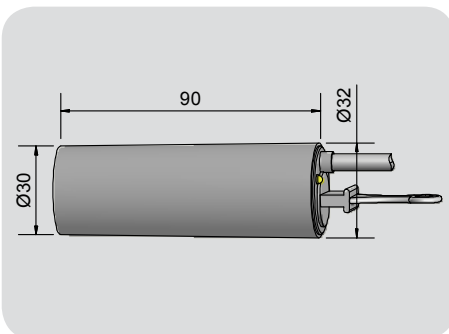
- Material de carcasa: PBT
- Distancia de conmutación 2...25 mm ajustable
- Función normalmente abierta y normalmente cerrada
- Contacto conmutado libre de potencial
- Retardo de desconexión/conexión conmutable
- Gama de tiempo ajustable 1 seg. - 10 min.



Características técnicas	Montaje no enrasado
Sensor de nivel, en contacto con el producto	Ajustable dependiente del medio
Distancia de conmutación ajustable (mín. / máx.)	2...25 mm
Versión eléctrica	5 hilos CA / CC
Salida	Relé, 1 CO
<b>Modelo</b>	<b>KAS-95-32-1CO-K-PBT-TD</b>
<b>No. art.</b>	<b>KA 0858</b>
Tensión de servicio (U <sub>B</sub> )	20...250 V CA / CC
Carga máx. CA (I, U)	2 A, 250 V
Carga máx. CC (I, U, P)	2 A, 220 V, 60 W
Corriente en vacío (I <sub>o</sub> )	2,1 mA
Frecuencia máx. de conmutación	2 Hz
Temperatura ambiente permisible	-25...+70 °C
LED indicador	Amarillo
Circuito de protección	Incorporado
Tipo de protección según 60529	IP 67*
Norma	EN 60947-5-2
Cable de conexión	2 m, PVC, 5 x 0,34 mm <sup>2</sup>
Material de carcasa	PBT
Superficie activa	PBT
Tapa	PBT
<b>Accesorios</b> (no incluido en la entrega): Tubo de control y soportes de sensores, por favor, vea nuestro programa de accesorios.	

Se reserva el derecho a efectuar modificaciones sin previo aviso. (14.01.2020)

\*Con potenciómetros sellados



**Made in Germany**



## Sensores capacitivos Serie 95 - CA / CC - Salida de relé

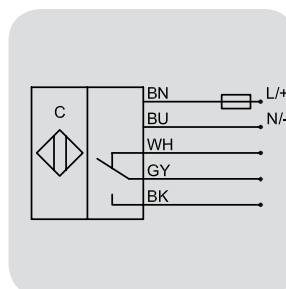
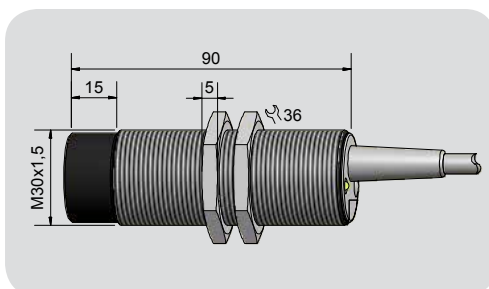
Forma constructiva M 30 x 1,5

- Material de carcasa: POM
- Distancia de conmutación 2...20 mm ajustable
- Contacto conmutado libre de potencial



<b>Características técnicas</b>	Montaje no enrasado
Sensor de nivel, en contacto con el producto	Ajustable dependiente del medio
Distancia de conmutación ajustable (mín. / máx.)	2...20 mm
Versión eléctrica	5 hilos CA / CC
Salida	Relé, 1 CO
<b>Modelo</b>	<b>KAS-95-A24-1CO-K-POM</b>
<b>No. art.</b>	<b>KA 0747</b>
Tensión de servicio ( $U_B$ )	20...250 V CA / CC
Carga máx. CA (I, U)	2 A, 250 V
Carga máx. CC (I, U, P)	2 A, 220 V, 60 W
Corriente en vacío ( $I_o$ )	2,1 mA
Frecuencia máx. de conmutación	2 Hz
Temperatura ambiente permisible	-25...+70 °C
LED indicador	Amarillo
Circuito de protección	Incorporado
Tipo de protección según 60529	IP 67*
Norma	EN 60947-5-2
Cable de conexión	2 m, PVC, 5 x 0,34 mm <sup>2</sup>
Material de carcasa	POM
Superficie activa	POM
Tapa	PA
<b>Accesorios</b> (es incluido en la entrega):	2 tuercas M 30 x 1,5
<b>Accesorios</b> (no incluido en la entrega):	Tubo de control y soportes de sensores, por favor, vea nuestro programa de accesorios.

\*Con potenciómetro sellado



Made in Germany

Se reserva el derecho a efectuar modificaciones sin previo aviso. (14.01.2020)



## Sensores capacitivos Serie 95 - CA / CC - Salida de relé

Forma constructiva M 30 x 1,5

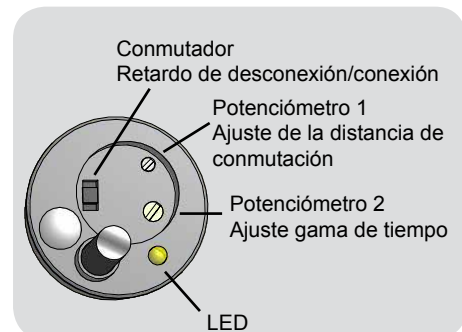
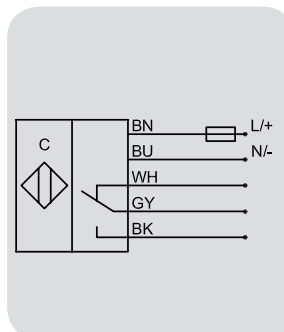
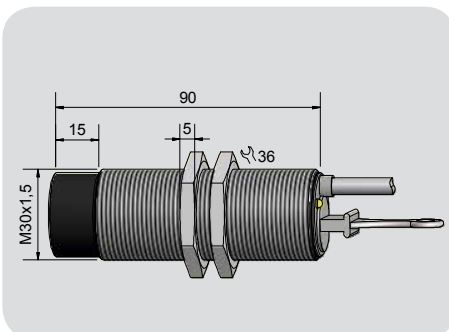
- Material de carcasa: POM
- Distancia de conmutación 2...20 mm ajustable
- Función normalmente abierta y normalmente cerrada
- Contacto conmutado libre de potencial
- Retardo de desconexión/conexión conmutable
- Gama de tiempo ajustable 1 seg. - 10 min.



Características técnicas	Montaje no enrasado
Sensor de nivel, en contacto con el producto	Ajustable dependiente del medio
Distancia de conmutación ajustable (mín. / máx.)	2...20 mm
Versión eléctrica	5 hilos CA / CC
Salida	Relé, 1 CO
<b>Modelo</b>	<b>KAS-95-A24-1CO-K-POM-TD</b>
<b>No. art.</b>	<b>KA 0748</b>
Tensión de servicio ( $U_B$ )	20...250 V CA / CC
Carga máx. CA (I, U)	2 A, 250 V
Carga máx. CC (I, U, P)	2 A, 220 V, 60 W
Corriente en vacío ( $I_0$ )	2,1 mA
Frecuencia máx. de conmutación	2 Hz
Temperatura ambiente permisible	-25...+70 °C
LED indicador	Amarillo
Circuito de protección	Incorporado
Tipo de protección según 60529	IP 67*
Norma	EN 60947-5-2
Cable de conexión	2 m, PVC, 5 x 0,34 mm <sup>2</sup>
Material de carcasa	POM
Superficie activa	POM
Tapa	PBT
<b>Accesorios</b> (es incluido en la entrega):	2 tuercas M 30 x 1,5
<b>Accesorios</b> (no incluido en la entrega):	Tubo de control y soportes de sensores, por favor, vea nuestro programa de accesorios.

Se reserva el derecho a efectuar modificaciones sin previo aviso. (14.01.2020)

\*Con potenciómetros sellados



**Made in Germany**



## Sensores capacitivos Serie 95 - CA / CC - Salida de relé

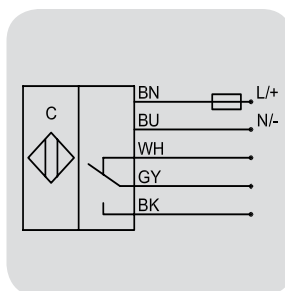
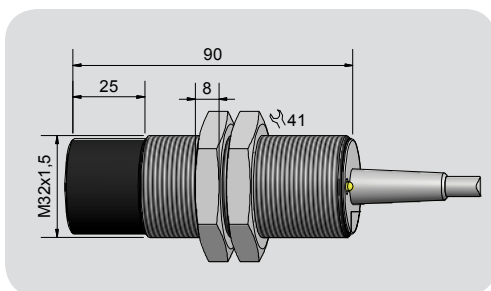
Forma constructiva M 32 x 1,5

- Material de carcasa: POM
- Distancia de conmutación 2...25 mm ajustable
- Contacto conmutado libre de potencial



<b>Características técnicas</b>	Montaje no enrasado
Sensor de nivel, en contacto con el producto	Ajustable dependiente del medio
Distancia de conmutación ajustable (mín. / máx.)	2...25 mm
Versión eléctrica	5 hilos CA / CC
Salida	Relé, 1 CO
<b>Modelo</b>	<b>KAS-95-32-1CO-K-M32-POM</b>
<b>No. art.</b>	<b>KA 0743</b>
Tensión de servicio ( $U_B$ )	20...250 V CA / CC
Carga máx. CA (I, U)	2 A, 250 V
Carga máx. CC (I, U, P)	2 A, 220 V, 60 W
Corriente en vacío ( $I_0$ )	2,1 mA
Frecuencia máx. de conmutación	2 Hz
Temperatura ambiente permisible	-25...+70 °C
LED indicador	Amarillo
Circuito de protección	Incorporado
Tipo de protección según 60529	IP 67*
Norma	EN 60947-5-2
Cable de conexión	2 m, PVC, 5 x 0,34 mm <sup>2</sup>
Material de carcasa	POM
Superficie activa	POM
Tapa	PA
<b>Accesorios</b> (es incluido en la entrega):	2 tuercas M 32 x 1,5
<b>Accesorios</b> (no incluido en la entrega):	Tubo de control y soportes de sensores, por favor, vea nuestro programa de accesorios.

\*Con potenciómetro sellado



Made in Germany

Se reserva el derecho a efectuar modificaciones sin previo aviso. (14.01.2020)





## Sensores capacitivos Serie 95 - CA / CC - Salida de relé

Forma constructiva M 32 x 1,5

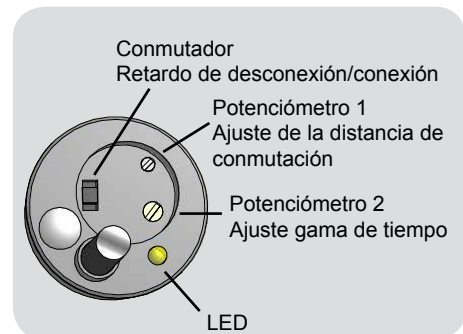
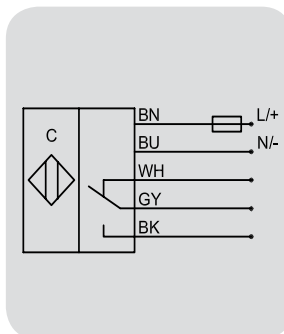
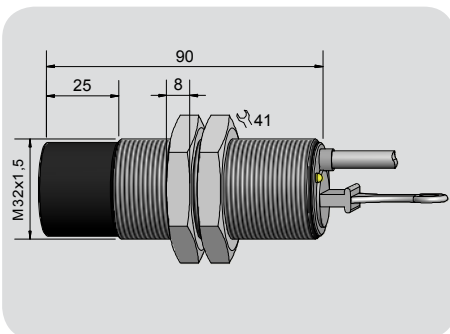
- Material de carcasa: POM
- Distancia de conmutación 2...25 mm ajustable
- Función normalmente abierta y normalmente cerrada
- Contacto conmutado libre de potencial
- Retardo de desconexión / conexión conmutable
- Gama de tiempo ajustable 1 seg. - 10 min.



Características técnicas	Montaje no enrasado
Sensor de nivel, en contacto con el producto	Ajustable dependiente del medio
Distancia de conmutación ajustable (mín. / máx.)	2...25 mm
Versión eléctrica	5 hilos CA / CC
Salida	Relé, 1 CO
<b>Modelo</b>	<b>KAS-95-32-1CO-K-M32-POM-TD</b>
<b>No. art.</b>	<b>KA 0744</b>
Tensión de servicio ( $U_B$ )	20...250 V CA / CC
Carga máx. CA (I, U)	2 A, 250 V
Carga máx. CC (I, U, P)	2 A, 220 V, 60 W
Corriente en vacío ( $I_0$ )	2,1 mA
Frecuencia máx. de conmutación	2 Hz
Temperatura ambiente permisible	-25...+70 °C
LED indicador	Amarillo
Circuito de protección	Incorporado
Tipo de protección según 60529	IP 67*
Norma	EN 60947-5-2
Cable de conexión	2 m, PVC, 5 x 0,34 mm <sup>2</sup>
Material de carcasa	POM
Superficie activa	POM
Tapa	PBT
<b>Accesorios</b> (es incluido en la entrega):	2 tuercas M 32 x 1,5
<b>Accesorios</b> (no incluido en la entrega):	Tubo de control y soportes de sensores, por favor, vea nuestro programa de accesorios.

Se reserva el derecho a efectuar modificaciones sin previo aviso. (14.01.2020)

\*Con potenciómetros sellados



**Made in Germany**



## Sensores capacitivos Serie 95 - CA / CC - Salida de relé

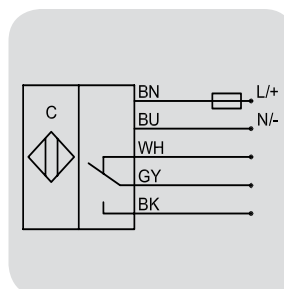
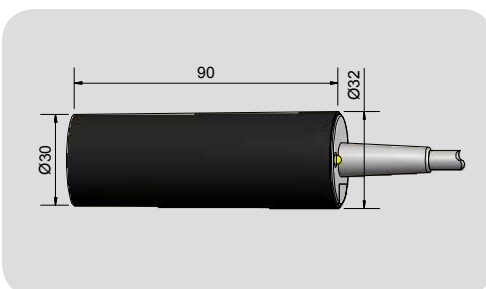
Forma constructiva Ø 32 mm

- Material de carcasa: POM
- Distancia de conmutación 2...25 mm ajustable
- Contacto conmutado libre de potencial



<b>Características técnicas</b>	Montaje no enrasado
Sensor de nivel, en contacto con el producto	Ajustable dependiente del medio
Distancia de conmutación ajustable (mín. / máx.)	2...25 mm
Versión eléctrica	5 hilos CA / CC
Salida	Relé, 1 CO
<b>Modelo</b>	<b>KAS-95-32-1CO-K-POM</b>
<b>No. art.</b>	<b>KA 0760</b>
Tensión de servicio ( $U_B$ )	20...250 V CA / CC
Carga máx. CA (I, U)	2 A, 250 V
Carga máx. CC (I, U, P)	2 A, 220 V, 60 W
Corriente en vacío ( $I_0$ )	2,1 mA
Frecuencia máx. de conmutación	2 Hz
Temperatura ambiente permisible	-25...+70 °C
LED indicador	Amarillo
Circuito de protección	Incorporado
Tipo de protección según 60529	IP 67*
Norma	EN 60947-5-2
Cable de conexión	2 m, PVC, 5 x 0,34 mm <sup>2</sup>
Material de carcasa	POM
Superficie activa	POM
Tapa	PA
<b>Accesorios</b> (no incluido en la entrega): Tubo de control y soportes de sensores, por favor, vea nuestro programa de accesorios.	

\*Con potenciómetro sellado



Made in Germany

Se reserva el derecho a efectuar modificaciones sin previo aviso. (14.01.2020)



## Sensores capacitivos Serie 95 - CA / CC - Salida de relé

Forma constructiva Ø 32 mm

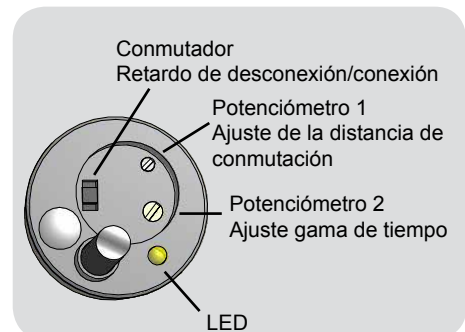
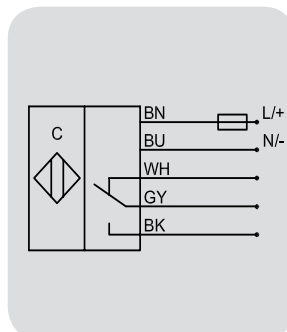
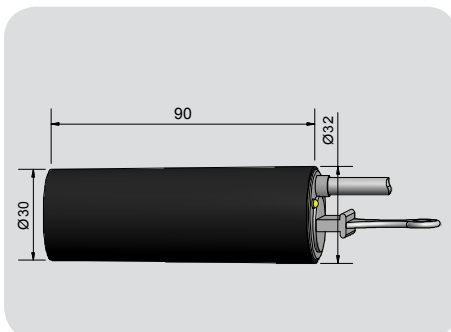
- Material de carcasa: POM
- Distancia de conmutación 2...25 mm ajustable
- Función normalmente abierta y normalmente cerrada
- Contacto conmutado libre de potencial
- Retardo de desconexión/conexión conmutable
- Gama de tiempo ajustable 1 seg. - 10 min.



Características técnicas	Montaje no enrasado
Sensor de nivel, en contacto con el producto	Ajustable dependiente del medio
Distancia de conmutación ajustable (mín. / máx.)	2...25 mm
Versión eléctrica	5 hilos CA / CC
Salida	Relé, 1 CO
<b>Modelo</b>	<b>KAS-95-32-1CO-K-POM-TD</b>
<b>No. art.</b>	<b>KA 0761</b>
Tensión de servicio (U <sub>B</sub> )	20...250 V CA / CC
Carga máx. CA (I, U)	2 A, 250 V
Carga máx. CC (I, U, P)	2 A, 220 V, 60 W
Corriente en vacío (I <sub>0</sub> )	2,1 mA
Frecuencia máx. de conmutación	2 Hz
Temperatura ambiente permisible	-25...+70 °C
LED indicador	Amarillo
Circuito de protección	Incorporado
Tipo de protección según 60529	IP 67*
Norma	EN 60947-5-2
Cable de conexión	2 m, PVC, 5 x 0,34 mm <sup>2</sup>
Material de carcasa	POM
Superficie activa	POM
Tapa	PBT
<b>Accesorios</b> (no incluido en la entrega): Tubo de control y soportes de sensores, por favor, vea nuestro programa de accesorios.	

Se reserva el derecho a efectuar modificaciones sin previo aviso. (14.01.2020)

\*Con potenciómetros sellados



**Made in Germany**



## SENSORES ATEX CON CERTIFICADO DEL FABRICANTE

<p>SENSORES CAPACITIVOS MATERIAL DE CARCASA PTFE / LATÓN          FORMA CONSTRUCTIVA M 30 X 1,5          con certificado del fabricante para el uso en la zona 22 ATEX</p>	<p>22 - 23</p>
<p>SENSORES CAPACITIVOS MATERIAL DE CARCASA PTFE / LATÓN          FORMA CONSTRUCTIVA M 32 x 1,5          con certificado del fabricante para el uso en la zona 22 ATEX</p>	<p>24 - 25</p>
<p>SENSORES CAPACITIVOS MATERIAL DE CARCASA PTFE / LATÓN          FORMA CONSTRUCTIVA Ø 32 mm          con certificado del fabricante para el uso en la zona 22 ATEX</p>	<p>26 - 27</p>



## Sensores capacitivos Serie 95 - CA / CC - Salida de relé

Forma constructiva M 30 x 1,5

- Para el uso en la zona 22
- Material de carcasa: Latón
- Distancia de conmutación 2...20 mm ajustable
- Contacto conmutado libre de potencial

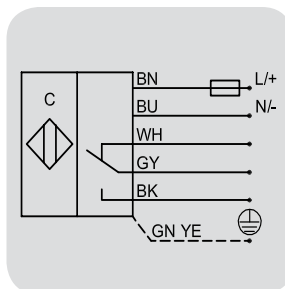
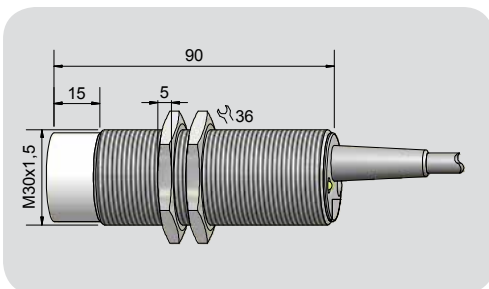
Con certificado del fabricante

Ex II 3 D IP67 T101 °C X



<b>Características técnicas</b>	Montaje no enrasado
Sensor de nivel, en contacto con el producto	Ajustable dependiente del medio
Distancia de conmutación ajustable (mín. / máx.)	2...20 mm
Versión eléctrica	5 hilos CA / CC
Salida	Relé, 1 CO
<b>Modelo</b>	<b>KAS-95-A24-1CO-PTFE/MS-3D</b>
<b>No. art.</b>	<b>KA 1010</b>
Tensión de servicio (U <sub>B</sub> )	20...250 V CA / CC
Carga máx. CA (I, U)	2 A, 250 V
Carga máx. CC (I, U, P)	2 A, 220 V, 60 W
Corriente en vacío (I <sub>0</sub> )	2,1 mA
Frecuencia máx. de conmutación	2 Hz
Temperatura ambiente permisible	-20...+70 °C
LED indicador	Amarillo
Circuito de protección	Incorporado
Tipo de protección según 60529	IP 67*
Norma	EN 60947-5-2
Cable de conexión	2 m, PVC, 6 x 0,34 mm <sup>2</sup>
Material de carcasa	Latón
Superficie activa	PTFE (FDA 21 CFR 177.1550)
Tapa	PA
<b>Accesorios</b> (es incluido en la entrega):	2 tuercas M 30 x 1,5
<b>Accesorios</b> (no incluido en la entrega):	Tubo de control y soportes de sensores, por favor, vea nuestro programa de accesorios.

\*Con potenciómetro sellado



Made in Germany



## Sensores capacitivos Serie 95 - CA / CC - Salida de relé

- Forma constructiva M 30 x 1,5
- Para el uso en la zona 22
  - Material de carcasa: Latón
  - Distancia de conmutación 2...20 mm ajustable
  - Función normalmente abierta y normalmente cerrada
  - Contacto conmutado libre de potencial
  - Retardo de desconexión / conexión conmutable
  - Gama de tiempo ajustable 1 seg. - 10 min.

Con certificado del fabricante

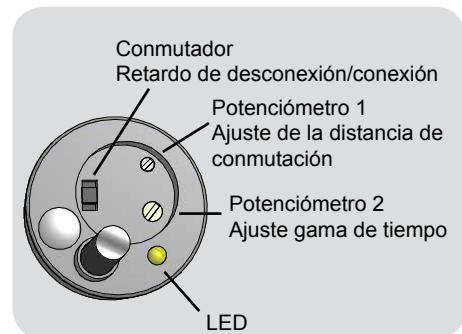
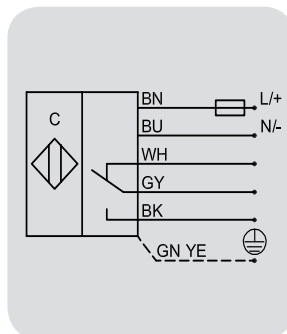
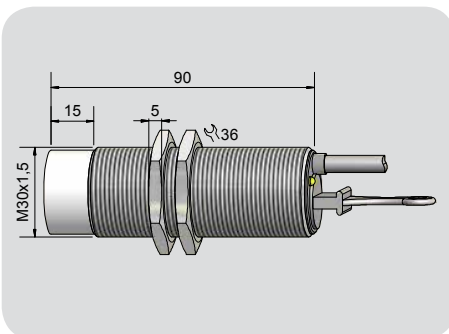
Ex II 3 D IP67 T101 °C X



Características técnicas	Montaje no enrasado
Sensor de nivel, en contacto con el producto	Ajustable dependiente del medio
Distancia de conmutación ajustable (mín. / máx.)	2...20 mm
Versión eléctrica	5 hilos CA / CC
Salida	Relé, 1 CO
<b>Modelo</b>	<b>KAS-95-A24-1CO-PTFE/MS-TD-3D</b>
<b>No. art.</b>	<b>KA 1008</b>
Tensión de servicio (U <sub>B</sub> )	20...250 V CA / CC
Carga máx. CA (I, U)	2 A, 250 V
Carga máx. CC (I, U, P)	2 A, 220 V, 60 W
Corriente en vacío (I <sub>0</sub> )	2,1 mA
Frecuencia máx. de conmutación	2 Hz
Temperatura ambiente permisible	-20...+70 °C
LED indicador	Amarillo
Circuito de protección	Incorporado
Tipo de protección según 60529	IP 67*
Norma	EN 60947-5-2
Cable de conexión	2 m, PVC, 6 x 0,34 mm <sup>2</sup>
Material de carcasa	Latón
Superficie activa	PTFE (FDA 21 CFR 177.1550)
Tapa	PBT
<b>Accesorios</b> (es incluido en la entrega):	2 tuercas M 30 x 1,5
<b>Accesorios</b> (no incluido en la entrega):	Tubo de control y soportes de sensores, por favor, vea nuestro programa de accesorios.

Se reserva el derecho a efectuar modificaciones sin previo aviso. (14.01.2020)

\*Con potenciómetros sellados



**Made in Germany**



## Sensores capacitivos Serie 95 - CA / CC - Salida de relé

Forma constructiva M 32 x 1,5

- Para el uso en la zona 22
- Material de carcasa: Latón
- Distancia de conmutación 2...25 mm ajustable
- Contacto conmutado libre de potencial

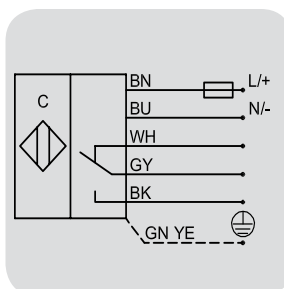
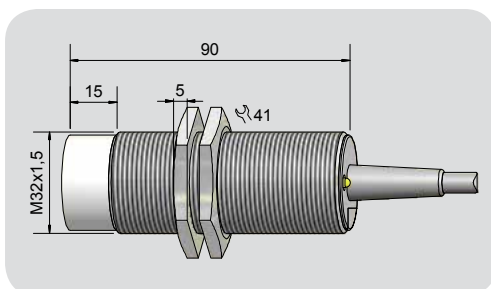
Con certificado del fabricante

Ex II 3 D IP67 T101 °C X



<b>Características técnicas</b>	Montaje no enrasado
Sensor de nivel, en contacto con el producto	Ajustable dependiente del medio
Distancia de conmutación ajustable (mín. / máx.)	2...25 mm
Versión eléctrica	5 hilos CA / CC
Salida	Relé, 1 CO
<b>Modelo</b>	<b>KAS-95-32-1CO-M32-PTFE/MS-3D</b>
<b>No. art.</b>	<b>KA 1007</b>
Tensión de servicio (U <sub>B</sub> )	20...250 V CA / CC
Carga máx. CA (I, U)	2 A, 250 V
Carga máx. CC (I, U, P)	2 A, 220 V, 60 W
Corriente en vacío (I <sub>0</sub> )	2,1 mA
Frecuencia máx. de conmutación	2 Hz
Temperatura ambiente permisible	-20...+70 °C
LED indicador	Amarillo
Circuito de protección	Incorporado
Tipo de protección según 60529	IP 67*
Norma	EN 60947-5-2
Cable de conexión	2 m, PVC, 6 x 0,34 mm <sup>2</sup>
Material de carcasa	Latón
Superficie activa	PTFE (FDA 21 CFR 177.1550)
Tapa	PA
<b>Accesorios</b> (es incluido en la entrega):	2 tuercas M 32 x 1,5
<b>Accesorios</b> (no incluido en la entrega):	Tubo de control y soportes de sensores, por favor, vea nuestro programa de accesorios.

\*Con potenciómetro sellado



Made in Germany





## Sensores capacitivos Serie 95 - CA / CC - Salida de relé

- Forma constructiva M 32 x 1,5
- Para el uso en la zona 22
  - Material de carcasa: Latón
  - Distancia de conmutación 2...25 mm ajustable
  - Función normalmente abierta y normalmente cerrada
  - Contacto conmutado libre de potencial
  - Retardo de desconexión / conexión conmutable
  - Gama de tiempo ajustable 1 seg. - 10 min.

Con certificado del fabricante

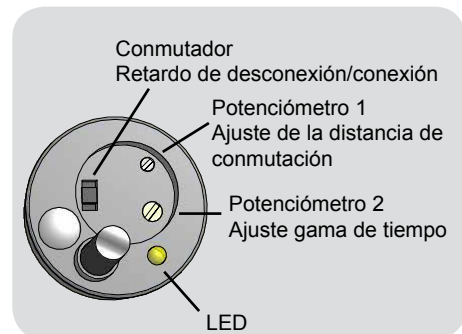
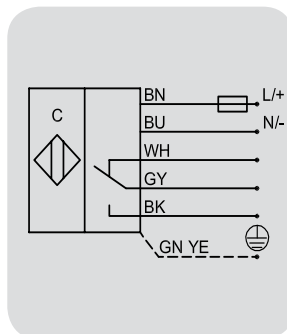
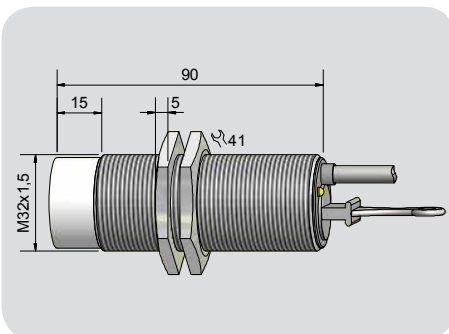
Ex II 3 D IP67 T101 °C X



Características técnicas	Montaje no enrasado
Sensor de nivel, en contacto con el producto	Ajustable dependiente del medio
Distancia de conmutación ajustable (mín. / máx.)	2...25 mm
Versión eléctrica	5 hilos CA / CC
Salida	Relé, 1 CO
<b>Modelo</b>	<b>KAS-95-32-1CO-M32-PTFE/MS-TD-3D</b>
<b>No. art.</b>	<b>KA 1009</b>
Tensión de servicio (U <sub>B</sub> )	20...250 V CA / CC
Carga máx. CA (I, U)	2 A, 250 V
Carga máx. CC (I, U, P)	2 A, 220 V, 60 W
Corriente en vacío (I <sub>0</sub> )	2,1 mA
Frecuencia máx. de conmutación	2 Hz
Temperatura ambiente permisible	-20...+70 °C
LED indicador	Amarillo
Circuito de protección	Incorporado
Tipo de protección según 60529	IP 67*
Norma	EN 60947-5-2
Cable de conexión	2 m, PVC, 6 x 0,34 mm <sup>2</sup>
Material de carcasa	Latón
Superficie activa	PTFE (FDA 21 CFR 177.1550)
Tapa	PBT
<b>Accesorios</b> (es incluido en la entrega):	2 tuercas M 32 x 1,5
<b>Accesorios</b> (no incluido en la entrega):	Tubo de control y soportes de sensores, por favor, vea nuestro programa de accesorios.

Se reserva el derecho a efectuar modificaciones sin previo aviso. (14.01.2020)

\*Con potenciómetros sellados



**Made in Germany**



## Sensores capacitivos Serie 95 - CA / CC - Salida de relé

Forma constructiva Ø 32 mm

- Para el uso en la zona 22
- Material de carcasa: Latón
- Distancia de conmutación 2...25 mm ajustable
- Contacto conmutado libre de potencial

Con certificado del fabricante

Ex II 3 D IP67 T101 °C X

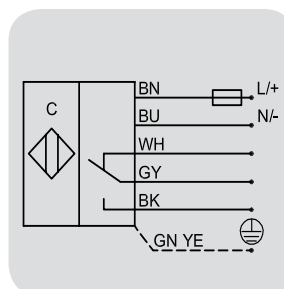
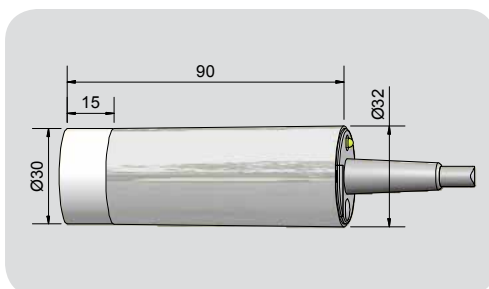


### Características técnicas

Sensor de nivel, en contacto con el producto	Montaje no enrasado
Distancia de conmutación ajustable (mín. / máx.)	Ajustable dependiente del medio
Versión eléctrica	2...25 mm
Salida	5 hilos CA / CC
<b>Modelo</b>	Relé, 1 CO
<b>No. art.</b>	<b>KAS-95-32-1CO-PTFE/MS-3D</b>
Tensión de servicio (U <sub>B</sub> )	<b>KA 1005</b>
Carga máx. CA (I, U)	20...250 V CA / CC
Carga máx. CC (I, U, P)	2 A, 250 V
Corriente en vacío (I <sub>0</sub> )	2 A, 220 V, 60 W
Frecuencia máx. de conmutación	2,1 mA
Temperatura ambiente permisible	2 Hz
LED indicador	-20...+70 °C
Circuito de protección	Amarillo
Tipo de protección según 60529	Incorporado
Norma	IP 67*
Cable de conexión	EN 60947-5-2
Material de carcasa	2 m, PVC, 6 x 0,34 mm <sup>2</sup>
Superficie activa	Latón
Tapa	PTFE (FDA 21 CFR 177.1550)
	PA

**Accesorios** (no incluido en la entrega): Tubo de control y soportes de sensores, por favor, vea nuestro programa de accesorios.

\*Con potenciómetro sellado



Made in Germany



## Sensores capacitivos Serie 95 - CA / CC - Salida de relé

- Forma constructiva Ø 32 mm
- Para el uso en la zona 22
  - Material de carcasa: Latón
  - Distancia de conmutación 2...25 mm ajustable
  - Función normalmente abierta y normalmente cerrada
  - Contacto conmutado libre de potencial
  - Retardo de desconexión / conexión conmutable
  - Gama de tiempo ajustable 1 seg. - 10 min.

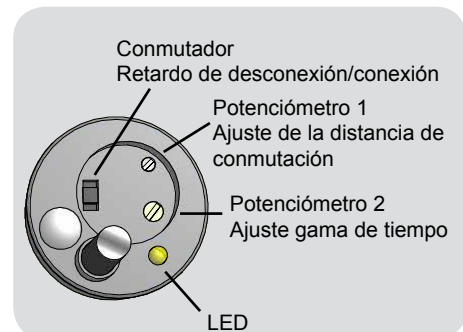
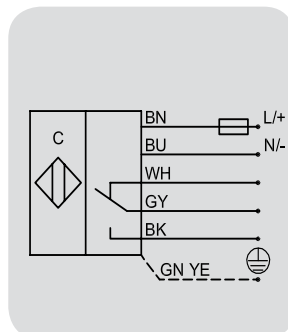
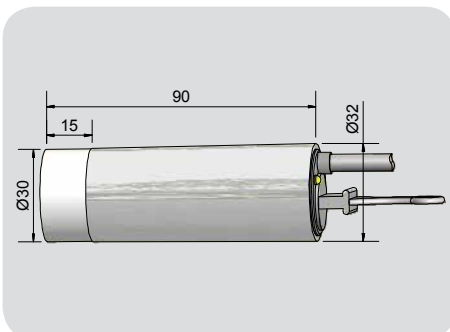
Con certificado del fabricante

Ex II 3 D IP67 T101 °C X



Características técnicas	Montaje no enrasado
Sensor de nivel, en contacto con el producto	Ajustable dependiente del medio
Distancia de conmutación ajustable (mín. / máx.)	2...25 mm
Versión eléctrica	5 hilos CA / CC
Salida	Relé, 1 CO
<b>Modelo</b>	<b>KAS-95-32-1CO-PTFE/MS-TD-3D</b>
<b>No. art.</b>	<b>KA 1006</b>
Tensión de servicio (U <sub>B</sub> )	20...250 V CA / CC
Carga máx. CA (I, U)	2 A, 250 V
Carga máx. CC (I, U, P)	2 A, 220 V, 60 W
Corriente en vacío (I <sub>0</sub> )	2,1 mA
Frecuencia máx. de conmutación	2 Hz
Temperatura ambiente permisible	-20...+70 °C
LED indicador	Amarillo
Circuito de protección	Incorporado
Tipo de protección según 60529	IP 67*
Norma	EN 60947-5-2
Cable de conexión	2 m, PVC, 6 x 0,34 mm <sup>2</sup>
Material de carcasa	Latón
Superficie activa	PTFE (FDA 21 CFR 177.1550)
Tapa	PBT
<b>Accesorios</b> (no incluido en la entrega): Tubo de control y soportes de sensores, por favor, vea nuestro programa de accesorios.	

\*Con potenciómetros sellados



**Made in Germany**

Se reserva el derecho a efectuar modificaciones sin previo aviso. (14.01.2020)



**ACCESORIOS**

TUBO DE CONTROL	30
SOPORTE DE SENSORES	31



### Tubo de control

Tubo de control Ø 60 mm, transparente con tope de tubo interno, apto para sensores en carcasa de 29 a 30 mm en diámetro o con rosca M30 x 1,5 (KAS-95-32)



Descripción	
<b>Modelo</b>	<b>Tubo de control</b>
<b>No. art.</b>	<b>190 710</b>
<b>Material de carcasa</b>	
<b>Accesorios</b> (es incluido en la entrega)	2 abrazaderas de manguera de VA (AISI 304), diámetro de sujeción 50 mm - 70 mm 1 abrazadera de manguera de VA (AISI 304), diámetro de sujeción 30 - 45 mm.



**Soporte de sensores**

Soporte de sensores, flexible, en forma de T, protegido contra el agua, transparente, apto para sensores en carcasa de 29 a 30 mm en diámetro o con rosca M30 x 1,5 (KAS-95-32)



<b>Descripción</b>	
<b>Modelo</b>	<b>Soporte de sensores, flexible, en forma de T</b>
<b>No. art.</b>	<b>190 711</b>
<b>Material de carcasa</b>	
<b>Accesorios</b> (es incluido en la entrega)	2 abrazaderas de manguera de VA (AISI 304), diámetro de sujeción 50 mm - 70 mm 1 abrazadera de manguera de VA (AISI 304), diámetro de sujeción 30 - 45 mm.

Se reserva el derecho a efectuar modificaciones sin previo aviso. (14.01.2020)

## SELECCIÓN DE MODELOS SEGÚN EL NUMERO DE ARTÍCULO

No. Art.	Modelo	Página
190710	Tubo de control para el soporte del sensor	30
190711	Soporte de sensores	31
KA0743	KAS-95-32-1CO-K-M32-POM	16
KA0744	KAS-95-32-1CO-K-M32-POM-TD	17
KA0747	KAS-95-A24-1CO-K-POM	14
KA0748	KAS-95-A24-1CO-K-POM-TD	15
KA0760	KAS-95-32-1CO-K-POM	18
KA0761	KAS-95-32-1CO-K-POM-TD	19
KA0800	KAS-95-A24-1CO-K-PBT	8
KA0822	KAS-95-32-1CO-K-M32-PBT-TD	11
KA0842	KAS-95-A24-1CO-K-PBT-TD	9
KA0854	KAS-95-32-1CO-K-M32-PBT	10
KA0857	KAS-95-32-1CO-K-PBT	12
KA0858	KAS-95-32-1CO-K-PBT-TD	13
KA1005	KAS-95-32-1CO-PTFE/MS-3D, ATEX	26
KA1006	KAS-95-32-1CO-PTFE/MS-TD-3D, ATEX	27
KA1007	KAS-95-32-1CO-M32-PTFE/MS-3D, ATEX	24
KA1008	KAS-95-A24-1CO-PTFE/MS-TD-3D, ATEX	23
KA1009	KAS-95-32-1CO-M32-PTFE/MS-TD-3D, ATEX	25
KA1010	KAS-95-A24-1CO-PTFE/MS-3D, ATEX	22



**SELECCIÓN DE MODELOS SEGÚN LA DENOMINACIÓN DE ARTÍCULO**

No. Art.	Modelo	Página
KA0854	KAS-95-32-1CO-K-M32-PBT	10
KA0822	KAS-95-32-1CO-K-M32-PBT-TD	11
KA0743	KAS-95-32-1CO-K-M32-POM	16
KA0744	KAS-95-32-1CO-K-M32-POM-TD	17
KA0857	KAS-95-32-1CO-K-PBT	12
KA0858	KAS-95-32-1CO-K-PBT-TD	13
KA0760	KAS-95-32-1CO-K-POM	18
KA0761	KAS-95-32-1CO-K-POM-TD	19
KA1007	KAS-95-32-1CO-M32-PTFE/MS-3D, ATEX	24
KA1009	KAS-95-32-1CO-M32-PTFE/MS-TD-3D, ATEX	25
KA1005	KAS-95-32-1CO-PTFE/MS-3D, ATEX	26
KA1006	KAS-95-32-1CO-PTFE/MS-TD-3D, ATEX	27
KA0800	KAS-95-A24-1CO-K-PBT	8
KA0842	KAS-95-A24-1CO-K-PBT-TD	9
KA0747	KAS-95-A24-1CO-K-POM	14
KA0748	KAS-95-A24-1CO-K-POM-TD	15
KA1010	KAS-95-A24-1CO-PTFE/MS-3D, ATEX	22
KA1008	KAS-95-A24-1CO-PTFE/MS-TD-3D, ATEX	23
190711	Soporte de sensores	31
190710	Tubo de control para el soporte del sensor	30

Se reserva el derecho a efectuar modificaciones sin previo aviso. (14.01.2020)



## Proximidad al cliente garantizada!

Rechner Sensors tiene filiales y empresas hermanas en China, Gran Bretaña, Italia, Canada, Corea del Sur y en los Estados Unidos.

Ademas tenemos oficinas de representación en más de 50 países. Para conocer las direcciones de nuestros socios comerciales, visite nuestro sitio web. Encontrará los direcciones debajo de la categoría "contacto".

### CANADA

**Rechner Automation Inc**  
348 Bronte St. South - Unit 11  
Milton, ON L9T 5B6

Tel. 905 636 0866  
Fax. 905 636 0867  
contact@rechner.com  
www.rechner.com

### GREAT BRITAIN

**Rechner (UK) Limited**  
Unit 6, The Old Mill  
61 Reading Road  
Pangbourne, Berks, RG8 7HY

Tel. +44 118 976 6450  
Fax. +44 118 976 6451  
info@rechner-sensors.co.uk  
www.rechner-sensors.co.uk

### ITALY

**Rechner Italia SRL**  
Via Isarco 3  
39100 Bolzano (BZ)  
Office:  
Via Dell'Arcoveggio 49/5  
40129 Bologna  
Tel. +39 051 0015498  
Fax. +39 051 0015497  
vendite@rechneritalia.it  
www.rechneritalia.it

### PEOPLE'S REPUBLIC OF CHINA

**RECHNER SENSORS SIP CO.LTD.**  
Building H,  
No. 58, Yang Dong Road  
Suzhou Industrial Park  
Jiangsu Province

Tel. +8651267242858  
Fax. +8651267242868  
assist@rechner-sensor.cn  
www.rechner-sensor.cn

### REPUBLIC OF KOREA (SOUTH)

**Rechner-Korea Co. Ltd.**  
A-1408 Ho,  
Keumgang Penterium IT Tower,  
Hakeuro 282, Dongan-gu  
Anyang City, Gyunggi-do, Seoul

Tel. +82 31 422 8331  
Fax. +82 31 423 83371  
sensor@rechner.co.kr  
www.rechner.co.kr

### UNITED STATES OF AMERICA

**Rechner Electronics Ind. Inc.**  
6311 Inducon Corporate Drive,  
Suite 5  
Sanborn, NY. 14132

Tel. 800 544 4106  
Fax. 905 636 0867  
contact@rechner.com  
www.rechner.com



# RECHNER

**INDUSTRIE-ELEKTRONIK GMBH**

**Gaußstraße 6-10 • 68623 Lampertheim • Germany**

T: +49 6206 5007-0 • F: +49 6206 5007-36 • F Intl. +49 6206 5007-20

[www.rechner-sensors.com](http://www.rechner-sensors.com) • E-mail: [info@rechner-sensors.de](mailto:info@rechner-sensors.de)