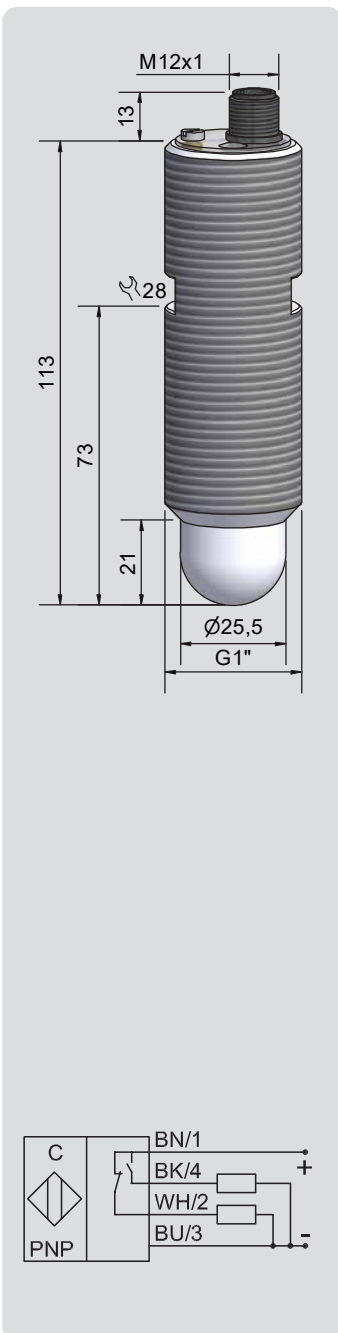




**Kapazitive Sensoren**  
**Serie 80 - PNP - ATEX**  
**Artikelnummer KA1501**  
**Artikelbezeichnung KAS-80-26/113-A-G1-PTFE-Y5-1-HP-E-1/2D**

- Für Einsatz in staubexplosionsgefährdeten Bereichen, Zone 20
- Einsetzbar zur Abtastung von chemisch aggressiven Produkten
- Auch im Lebensmittelbereich zulässig
- Gehäusematerial: PTFE
- Mit Steckverbindung M 12 x 1



**Technische Daten**

Einbauart	Nichtbündig einbaubar
Füllstandssensor, produktberührend	Mediumabhängig einstellbar
Schaltabstand min. / max. einstellbar	0...20 mm
Empfindlichkeitseinstellung	Potentiometer
Ausgangsfunktion	PNP, Antivalent
Betriebsspannung (U <sub>B</sub> )	10...30 V DC
Spannungsfall max. (U <sub>d</sub> )	≤ 2,0 V
Zul. Restwelligkeit max.	10 %
Betriebsstrom (I <sub>B</sub> )	2 x 0...150 mA
Leerlaufstrom (I <sub>0</sub> )	Typ. 15 mA
Schaltfrequenz max.	50 Hz
Zul. Umgebungstemperatur	-20...+70 °C / CIP 121 °C
LED-Anzeige	Grün / gelb
Schutzbeschaltung	Eingebaut
Schutzart IEC 60529	IP 67 (mit versiegelter Potentiometerschraube)
Norm	EN 60947-5-2
Anschluss	Steckerflansch M 12 x 1 (A-codiert)
Gehäusematerial	PTFE (FDA 21 CFR 177.1550)
Aktive Fläche	PTFE (FDA 21 CFR 177.1550)
Endstück	PC (FDA 21 CFR 177.1580)
Prozessanschluss / Gewindegröße	G1"
Medienoptimiert	Ja
Quattro Protect	Ja
ATEX Zulassung	DMT 01 ATEX E 157
ATEX Produktkennzeichnung Staub	Ex II 1/2 D Ex ta/tb Ex IIIC T101°C Da/Db
IECEx Zulassung	BVS 07.0015
IECEx Produktkennzeichnung Staub	Ex ta/tb IIIC T <sub>200</sub> 101°C Da/Db1
UL CSA Zulassung	Ja
MTTF (mittlere Betriebsdauer bis zum Ausfall in Jahren)	272,63 Jahre
Zubehör (im Lieferumfang enthalten)	Schutzclip
Passende Steckverbinder (nicht im Lieferumfang enthalten)	Steckverbinder M12, DC, 4 x 0,34 mm <sup>2</sup> , 5 m, #193391 Steckverbinder M12, DC, 4 x 0,34 mm <sup>2</sup> , 5 m, #193392

Made in Germany

Irrtümer und Änderungen ohne vorherige Ankündigung vorbehalten. (11.10.2022)