

## LevelMaster - Détecteurs capacitifs - S26 - Sortie Analogique 4 - 20 mA



Boîtier NPT 1/2"

Pour contrôle de niveau de liquides, de produits visqueux ou pâteux, tels que, par exemple: huile, eau, ketchup, miel, etc., qui présentent des risques de colmatage et / ou peuvent être conducteurs électriquement.

déal pour applications dans les industries agroalimentaires ou pharmaceutiques

- Matériau du boîtier: Acier inox N° 1.4305 (AISI 303)
- Fonction d'auto-apprentissage ETW (EasyTeach by wire - à distance par fil)
- Embase de connexion M 12 x 1
- Avec un sortie analogique programmable 4 - 20 mA



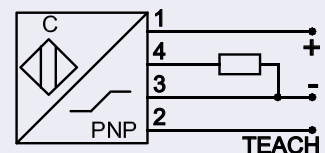
Caractéristiques techniques	Montage non noyable
Sensibilité	Constante diélectrique $\epsilon_r > 1,25$
Version électrique	3 pôles - DC
Fonction de sortie	Analogique
<b>Type Analogique</b>	<b>KS-801-26/86-IL4-NPT1/2-PEEK/VAb-Y3-ETW-HP</b>
<b>Code Art.</b>	<b>KA 1489</b>
Tension d'alimentation ( $U_B$ )	12,5...35 V DC
Signal de sortie	4...20 mA
Courant de sortie hors détection	$\leq 4$ mA
Courant de sortie en détection	$\geq 20$ mA
Résistance de charge ( $R_L$ )	0...600 Ohm
Consommation à vide ( $I_o$ )	< 30 mA typique
Plage de température opérationnelle	0...+70 °C / CIP 121 °C
Température du produit à détecter	0...+100 °C
Voyant LED	Vert / orange
Circuits de protection	Intégrés
Indice de protection (Norme IEC 60529)	IP 67, IP 69K
Norme	EN 60947-5-2*
Raccordement électrique	Embase M 12 x 1
Pression opérationnelle	Max. 10 bar
Matériau du boîtier	Acier inox VA N° 1.4305 / AISI 303
Matériau de la face active	PEEK (FDA 21 CFR 177.2415)

Capteurs capacitifs de la série S26 avec une face active hémisphérique pour la détection analogique de niveau de produits présentant une constante diélectrique  $\epsilon_r$  à partir de 1,25. Les produits à détecter peuvent être les suivants:

- Liquides tels que: jus de fruit, vin, solutions chimiques ou pharmaceutiques et bien d'autres encore.

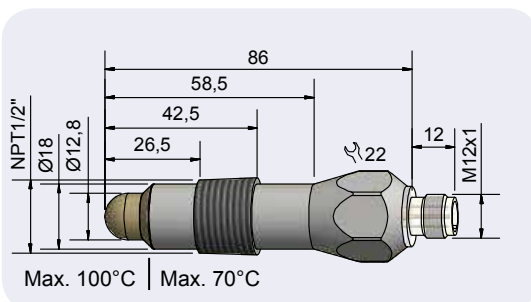
### Points forts:

- Conforme EHEDG
- Peut être utilisé pour le contrôle de la qualité.
- La pression opérationnelle maximale admissible sur la face active est de 10 bar.

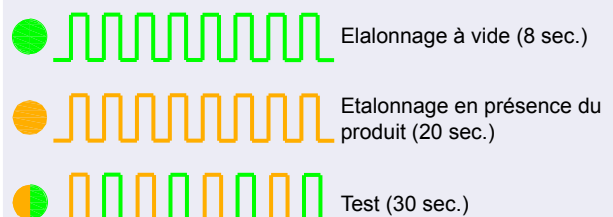


Sous réserve de modification des caractéristiques sans préavis. (09/2017)

\*Dans la mesure où la norme est applicable



### EasyTeach chart:



**Made in Germany**

# LevelMaster

**EXtra  
Smart**

Ce capteur capacitif est adapté à la détection analogique de niveau de liquides, de produits visqueux et pâteux qui peuvent être colmatant et/ou conducteurs électriquement.

Des produits tels que le ketchup, la mayonnaise, le yaourt, les sirops, les liquides pâteux salés ou acides, sont détectés avec une grande fiabilité par les capteurs LevelMaster.



Difficile de faire plus simple:

L'utilisateur monte le détecteur, le raccorde électriquement, le met en contact avec le produit à détecter et règle la sensibilité de détection par auto-apprentissage au moyen du câble „Teach“: le capteur est déjà prêt à l'emploi.

AUCUN MODULE DE PROGRAMMATION EXTERNE N'EST NECESSAIRE.

Visualisation des états du capteur au moyen du voyant LED bicolore:

• Mise sous tension • Phase d'auto-apprentissage EasyTeach • Etat d'activation de la sortie

La compensation de température, réalisée au moyen d'un microcontrôleur, veille à la fiabilité de la détection de niveau même en cas de variations importantes de la température ambiante.

Le corps du capteur est en acier inox N° 1.4305 (AISI 303) et la face active de détection en PEEK.

## Directive (UE) 1935/2004

La traçabilité du matériau PEEK utilisé, répondant à la directive (UE) 1935/2004, est confirmée par RECHNER SENSORS au moyen d'une ATTESTATION DE CONFORMITE, disponible sur notre site Web sous la forme d'un document à télécharger.



Sous réserve de modification des caractéristiques sans préavis. (09/2017)