



Détecteurs capacitifs Série 80 - PNP

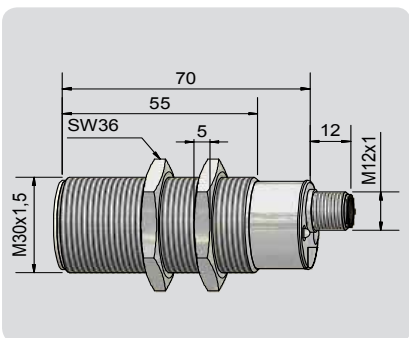
Boîtier M 30 x 1,5

- Matière du boîtier: Laiton nickelé
- Portée réglable: 0,5...25 mm
- Embase de connexion M 12 x 1
- Easy Teach par bouton-poussoir



Caractéristiques techniques	Montage noyable
Portée normalisée S_n	10 mm
Portée min. / max. réglable	0,5...25 mm
Version électrique	4 pôles - DC
Fonction de sortie	Antivalente
Type PNP	KAS-80-A14-A-M30-PTFE/MS-Y5-ET-HP
Code Art.	KA 1480
Tension d'alimentation (U_B)	10...35 V DC
Tension de déchet max. (U_G)	≤ 2,0 V
Ondulation résiduelle max. admissible	10 %
Courant de sortie (I_G)	2 x 0...250 mA
Consommation à vide (I_0)	15 mA typique
Fréquence de commutation max.	25 Hz
Plage de température opérationnelle	-25...+70 °C
Voyant LED	Vert / jaune
Circuits de protection	Intégrés
Indice de protection (Norme IEC 60529)	IP 67
Norme	EN 60947-5-2
Raccordement	Embase M 12 x 1
Matériau du boîtier	Laiton nickelé
Face active	PTFE (FDA 21 CFR 177.1550)
Fermeture arrière	PA / PPO
Optimisation au produit à détecter	Oui
Accessoires (inclus dans la fourniture)	2 écrous M 30 x 1,5
Accessoires (no inclus dans la fourniture) Les connecteurs correspondants se trouvent dans notre sélection d'accessoires.	

Sous réserve de modification des caractéristiques sans préavis. (09.06.2017)



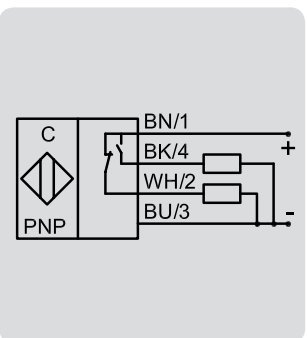
EasyTeach chart:

LED / Fonction de sortie

Jaune = A1

Vert = A2

- Etalonnage à vide
- Initialisation étalonnage à vide
- Etalonnage en présence du produit
- Initialisation étalonnage en présence
- Factory reset (Configuration d'origine)
- Test



Made in Germany