



## Sensores capacitivos Serie 80 - PNP

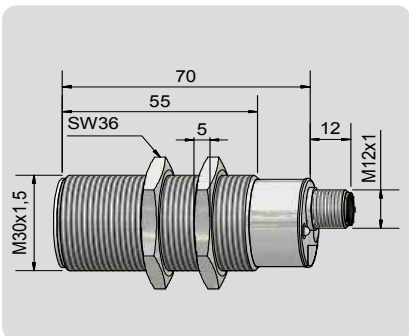
Forma constructiva M 30 x 1,5

- Material de carcasa: Latón
- Distancia de conmutación 0,5...25 mm ajustable
- Con conector enchufe M 12 x 1
- Easy Teach por punto inductivo



Características técnicas	Montaje enrasado
Distancia de conmutación $S_n$	10 mm
Distancia de conmutación ajustable (mín. / máx.)	0,5...25 mm
Versión eléctrico	4 pines CC
Salida	Antivalente
<b>Modelo PNP</b>	<b>KAS-80-A14-A-M30-PTFE/MS-Y5-ET-HP</b>
<b>No. art.</b>	<b>KA 1480</b>
Tensión de servicio ( $U_B$ )	12...30 V CC
Caída de tensión máx. ( $U_d$ )	≤ 2,0 V
Ondulación residual máx. permisible	10 %
Corriente de servicio ( $I_e$ )	2 x 0...250 mA
Corriente en vacío ( $I_o$ )	Tip. 15 mA
Frecuencia máx. de conmutación	25 Hz
Temperatura ambiente permisible	-25...+70 °C
LED indicador	Verde / amarillo
Circuito de protección	Incorporado
Tipo de protección según IEC 60529	IP 67
Norma	EN 60947-5-2
Conexión	Conector M 12 x 1
Material de carcasa	Latón
Superficie activa	PTFE (FDA 21 CFR 177.1550)
Tapa	PA / PPO
Optimizado al medio	Si
<b>Accesorios</b> (incluido en la entrega)	2 tuercas M 30 x 1,5
<b>Accesorios</b> (no incluido en la entrega) Para conectores adecuados, por favor, vea nuestro programa de accesorios.	

Se reserva el derecho a efectuar modificaciones sin previo aviso. (09.06.2017)



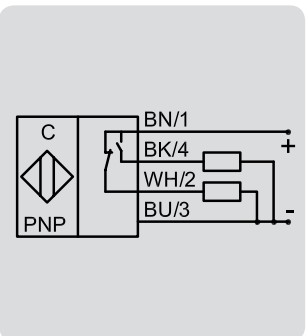
### EasyTeach chart:

LED / Salida

Amarillo = A1

Verde = A2

- Ajuste de en vacío
- Iniciación de ajuste de en vacío
- Ajuste detectando
- Iniciación de ajuste detectando
- Reset de ajuste de fábrica
- Test



**Made in Germany**