



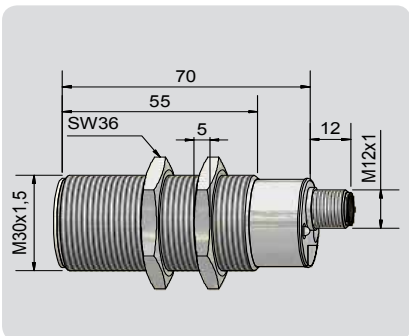
Kapazitive Sensoren Serie 80 - PNP

- Bauform M 30 x 1,5
- Gehäusematerial: Ms
 - Schaltabstand 0,5...25 mm einstellbar
 - Mit Steckerflansch M 12 x 1
 - Easy Teach durch Taster



Technische Daten	Bündig einbaubar
Schaltabstand S_n	10 mm
Schaltabstand min. / max. einstellbar	0,5...25 mm
Elektrische Ausführung	4-polig DC
Ausgangsfunktion	Antivalent
Typ PNP	KAS-80-A14-A-M30-PTFE/MS-Y5-ET-HP
Art. Nr.	KA 1480
Betriebsspannung (U_B)	10...35 V DC
Spannungsabfall max. (U_d)	≤ 2,0 V
Zul. Restwelligkeit max.	10 %
Betriebsstrom (I_e)	2 x 0...250 mA
Leerlaufstrom (I_o)	Typ. 15 mA
Schaltfrequenz max.	25 Hz
Zul. Umgebungstemperatur	-25...+70 °C
LED-Anzeige	Grün / gelb
Schutzbeschaltung	Eingebaut
Schutzart IEC 60529	IP 67
Norm	EN 60947-5-2
Anschluss	Steckerflansch M 12 x 1
Gehäusematerial	MS
Aktive Fläche	PTFE (FDA 21 CFR 177.1550)
Endstück	PA / PPO
Medien optimiert	Ja
Zubehör (im Lieferumfang enthalten)	2 Muttern M 30 x 1,5
Zubehör (nicht im Lieferumfang enthalten)	Passende Steckverbinder finden Sie in unserem Zubehörprogramm.

Irrtümer und Änderungen ohne vorherige Ankündigung vorbehalten. (09.06.2017)



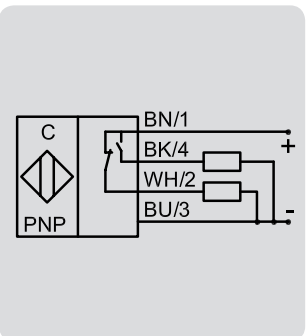
EasyTeach chart:

LED / Ausgangsfunktion

Gelb = A1

Grün = A2

- Leerabgleich
- Leerabgleich Initialisierung
- Vollabgleich
- Vollabgleich Initialisierung
- Werkseinstellung
- Test



Made in Germany