



LevelMaster - Détecteurs capacitifs - S26 - Sortie analogique 4 - 20 mA

Boîtier G 1/2"

- Pour contrôle de niveau de liquides, de produits visqueux ou pâteux, tels que, par exemple: huile, eau, ketchup, miel, etc., qui présentent des risques de colmatage et/ou peuvent être conducteurs électriquement.
- Idéal pour applications dans les industries agroalimentaires ou pharmaceutiques
- Matériau du boîtier: Acier inox N° 1.4305 (AISI 303)
- Fonction d'auto-apprentissage ETW (EasyTeach by wire - à distance par fil)
- Embase de connexion M 12 x 1
- Accessoires disponibles: manchons à souder et adaptateurs Varivent pour montage hygiénique, conforme EHEDG.
- Avec un sortie analogique programmable 4 - 20 mA



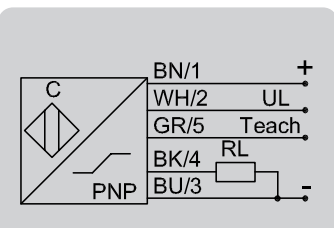
Caractéristiques techniques	Montage non noyable
Sensibilité	Constante diélectrique $\epsilon_r > 1,25$
Version électrique	3 pôles - DC
Fonction de sortie	Analogique
Type Analogique	KS-801-26/133-IL20-G1/2-PEEK/VAb-Y3-ETW-HP
Code Art.	KA 1475
Tension d'alimentation (U_B)	12,5...35 V DC
Signal de sortie	4...20 mA
Courant de sortie hors détection	≥ 20 mA
Courant de sortie en détection	≤ 4 mA
Résistance de charge (R_L)	0...600 Ohm
Consommation à vide (I_o)	< 30 mA typique
Plage de température opérationnelle	0...+70 °C / CIP 121 °C
Température du produit à détecter	0...+100 °C
Voyant LED	Vert / orange
Circuits de protection	Intégrés
Indice de protection (Norme IEC 60529)	IP 67, IP 69K
Norme	EN 60947-5-2*
Raccordement électrique	Embase M 12 x 1 (Code A)
Pression opérationnelle	Max. 10 bar
Matériau du boîtier	Acier inox VA N° 1.4305 / AISI 303
Matériau de la face active	PEEK (FDA 21 CFR 177.2415)
Accessoires (non inclus dans la fourniture): Adaptateur Varivent code art. 196395, Manchon à souder code art. 196394 et connecteurs correspondants se trouvent dans notre sélection d'accessoires.	

Capteurs capacitifs de la série S26 avec une face active hémisphérique pour la détection de niveau analogique de produits présentant une constante diélectrique ϵ_r à partir de 1,25. Les produits à détecter peuvent être les suivants:

- Liquides tels que: jus de fruit, vin, solutions chimiques ou pharmaceutiques et bien d'autres encore.

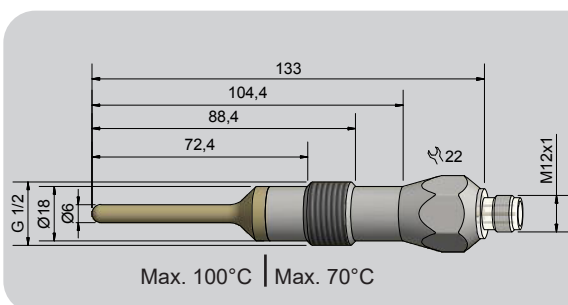
Points forts:

- Conforme EHEDG
- Plage de mesure analogique max. 40 mm
- La pression opérationnelle maximale admissible sur la face active est de 10 bar.



Sous réserve de modification des caractéristiques sans préavis. (02.09.2022)

*Dans la mesure ou la norme est applicable



EasyTeach chart:

- Elalonnage à vide (8 sec.)
- Etalonnage en présence du produit (20 sec.)
- Test (30 sec.)

Made in Germany