



LevelMaster - Sensores capacitivos - S26 - Salida analógica 4 - 20 mA

Forma constructiva G 1/2"

- Sensor capacitivo para el control del nivel de productos líquidos o pastosos, como por ejemplo aceite, agua o ketchup, miel, que tienen la característica de ser adherente y/o conductivo.
- Apto para su uso en la industria de alimentación y farmacéutica
- Material de carcasa: Acero fino VA
- Ajuste de sensibilidad con la función ETW (EasyTeach con cable)
- Con conector enchufe M 12 x 1
- Manga de soldadura o adaptador Varivent para la conexión higiénica conforme EHEDG disponible
- Con salida analógica programable 4 - 20 mA



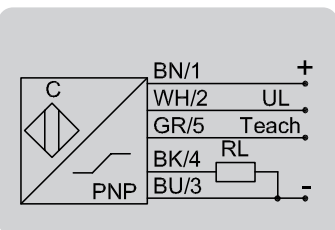
Características técnicas	Montaje no enrasado
Sensibilidad	Dieléctrico $\epsilon_r > 1,25$
Versión eléctrico	3-phines CC
Salida	Analógica
Modelo Analógico	KS-801-26/133-IL20-G1/2-PEEK/VAb-Y3-ETW-HP
No. art.	KA 1475
Tensión de servicio (U_B)	12,5...35 V CC
Señal de salida	4...20 mA
Corriente de salida superficie activa libre	≥ 20 mA
Corriente de salida superficie activa amortiguada	≤ 4 mA
Resistencia de la carga (R_L)	0...600 Ohm
Corriente en vacío (I_0)	Típ. < 30 mA
Temperatura ambiente permisible	0...+70 °C / CIP 121 °C
Temperatura del producto	0...+100 °C
LED indicador	Verde / naranja
Circuito de protección	Incorporado
Tipo de protección según IEC 60529	IP 67, IP 69K
Norma	EN 60947-5-2*
Conexión	Conector enchufe M 12 x 1 (Código A)
Presión de trabajo	Máx. 10 bar
Material de carcasa	Acero fino VA No. 1.4305 / AISI 303
Material superficie activa	PEEK (FDA 21 CFR 177.2415)
Accesorio (no incluido en la entrega): Para varivent no. art. 196395, soportes de soldadura no. art. 196394 y conectores adecuados, por favor, vea nuestro programa de accesorios.	

Sensores capacitivos de la serie S26 con superficie activa semiesférica para el control analógico del nivel de productos con una constante dieléctrica ϵ_r desde 1,25. Los productos pueden ser:

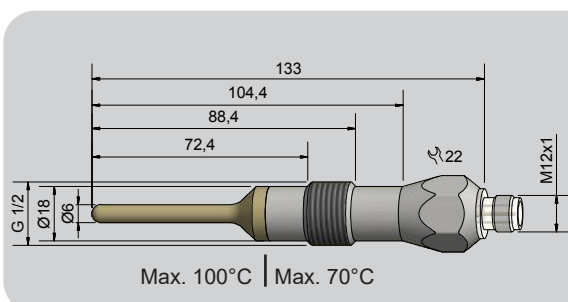
- Líquidos, como agua, zumo, vino, soluciones químicas o farmacéuticas muchas más.

Highlights:

- Conformata EHEDG
- Área de medición analógica máx. 40 mm
- Carga por compresión permitida en la superficie activa: 10 bar



*Si aplicable



EasyTeach chart:

- Ajuste de en vacío (8 seg.)
- Ajuste detectando (20 seg.)
- Test (30 seg.)

Made in Germany