



## LevelMaster - Sensori Capacitivi - S26

Dimensioni G 1/2"

- Per il controllo di livello di prodotti in forma fluida o viscosa, come per esempio olio, acqua, ketchup, miele, che tendono ad aderire e possono essere conduttivi.
- Ideale per le applicazioni nell'industria alimentare e farmaceutica
- Materiale custodia: Acciaio VA n. 1.4305 (AISI 303)
- Design per il montaggio in un tubo di prolunga dell'alloggiamento
- Regolazione della sensibilità con funzione Easy Teach by Wire (auto-apprendimento a cavo)
- Con connettore M 12 x 1



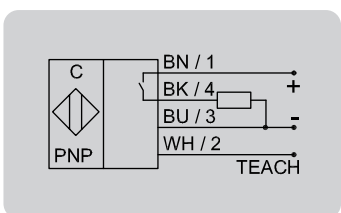
<b>Dati tecnici</b>	Montaggio non a filo
Sensibilità	Costante dielettrica $\epsilon_r > 1,25$
Esecuzione elettrica	3-poli DC
Funzione d'uscita	Normalmente aperta
Regolazione di fabbrica	Acqua
<b>Tipo PNP</b>	<b>KS-801-26/86-S-PFG1/2-PEEK/VAb-Y3-ETW-HP</b>
<b>Art. n.</b>	<b>KA 1470</b>
Tensione di lavoro ( $U_B$ )	12,5...35 V DC
Caduta di tensione max. ( $U_d$ )	$\leq 2,0$ V
Corrente di lavoro ( $I_o$ )	0...250 mA
Consumo a vuoto ( $I_o$ )	Tip. < 30 mA
Frequenza operatività max.	1 Hz
Temperatura ambiente	-10...+70 °C / CIP 121 °C
Temperatura prodotto permessa	-10...+100 °C
LED indicatore	Verde / arancione
Protezione circuito	Incorporato
Grado di protezione IEC 60529	IP 67, IP 69K
Norme	EN 60947-5-2*
Connessione	Connettore M 12 x 1 (Codice A)
Pressione di esercizio	Max. 10 bar
Materiale custodia	Acciaio VA n. 1.4305 / AISI 303
Materiale superficie attiva	PEEK (FDA 21 CFR 177.2415)
<b>Accessori</b> (non forniti con il sensore): tubo di prolunga dell'alloggiamento consultare la nostra selezione di accessori.	

Sensori capacitivi della serie S26 con una zona attiva emisferica per il controllo del livello dei prodotti con una costante dielettrica  $\epsilon_r$  di 1,25. I prodotti possono essere:

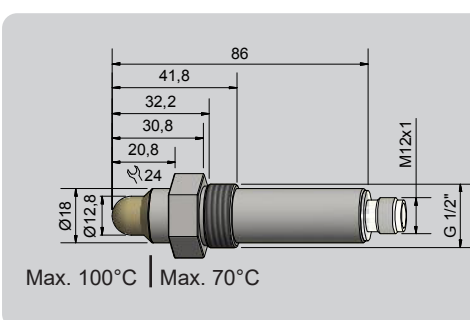
- Fluidi, come succhi di frutta, vino, soluzioni chimiche o farmaceutiche e tanto ancora.

### Vantaggi:

- Conforme EHEDG
- Rilevamento non dipende dalla posizione di montaggio
- Pressione consentita sull'area attiva: 10 bar.



\* Dove applicabile



### EasyTeach chart:

LED / funzione d'uscita  
Arancione = A1 Verde = A1



**Made in Germany**