



## LevelMaster - Sensores capacitivos - S26

Forma constructiva G 1/2"

- Sensor capacitivo para el control del nivel de productos líquidos o pastosos, como por ejemplo aceite, agua o ketchup, miel, que tienen la característica de ser adherente y/o conductivo.
- Apto para su uso en la industria de alimentación y farmacéutica
- Material de carcasa: Acero fino VA No. 1.4305 (AISI 303)
- Diseño de la carcasa para montaje en un tubo de extensión.
- Ajuste de sensibilidad con la función ETW (EasyTeach con cable)
- Con conector enchufe M 12 x 1



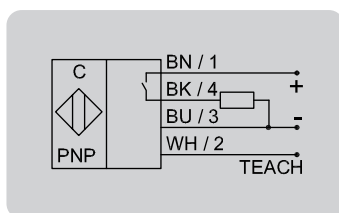
<b>Características técnicas</b>	Montaje no enrasado
Sensibilidad	Dieléctrico $\epsilon_r > 1,25$
Versión eléctrica	3-phines CC
Salida	Normalmente abierta
Ajuste de fabrica	Agua
<b>Modelo PNP</b>	<b>KS-801-26/86-S-PFG1/2-PEEK/VAb-Y3-ETW-HP</b>
<b>No. art.</b>	<b>KA 1470</b>
Tensión de servicio ( $U_B$ )	12,5...35 V CC
Caída de tensión máx. ( $U_d$ )	$\leq 2,0$ V
Corriente de servicio ( $I_e$ )	0...250 mA
Corriente en vacío ( $I_o$ )	Típ. $< 30$ mA
Frecuencia de conmutación máx.	1 Hz
Temperatura ambiente permisible	-10...+70 °C / CIP 121 °C
Temperatura del producto	-10 °C...+100 °C
LED indicador	Verde / naranja
Circuito de protección	Incorporado
Tipo de protección según IEC 60529	IP 67, IP 69K
Norma	EN 60947-5-2*
Conexión	Conector enchufe M 12 x 1 (Código A)
Presión de trabajo	Máx. 10 bar
Material de carcasa	Acero fino VA No. 1.4305 / AISI 303
Material superficie activa	PEEK (FDA 21 CFR 177.2415)
<b>Accesorio</b> (no incluido en la entrega): Tubo de extensión, vea nuestro programa de accesorios.	

Sensores capacitivos de la serie S26 con superficie activa semiesférica para el control del nivel de productos con una constante dieléctrica  $\epsilon_r$  desde 1,25. Los productos pueden ser:

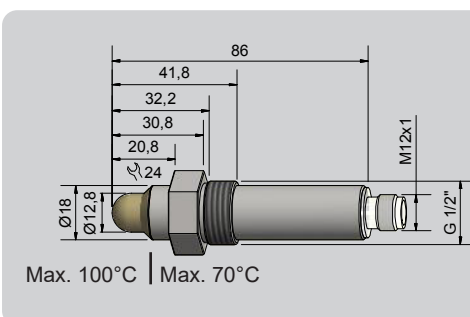
- Líquidos, como agua, zumo, vino, soluciones químicas o farmacéuticas muchas más.

### Highlights:

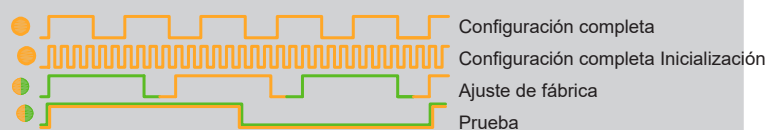
- Conformata EHEDG
- La medición es independiente de la posición de montaje.
- Carga por compresión permitida en la superficie activa: 10 bar



\*Si aplicable



**EasyTeach chart:** LED / Función de la salida  
Naranja = A1 Verde = A1



**Made in Germany**