



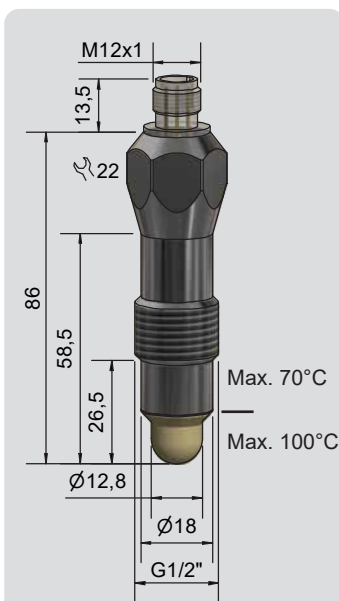
## Détecteurs capacitifs

Série 26 - PNP

Code article KA1437

Désignation de article KS-801-26/86-S-G1/2-PEEK/VAb-Y3-ETW-HP

- Pour contrôle de niveau de liquides, de produits visqueux ou pâteux, tels que, par exemple: huile, eau, ketchup, miel, etc., qui présentent des risques de colmatage et/ou peuvent être conducteurs électriquement.
- Idéal pour applications dans les industries agroalimentaires ou pharmaceutiques
- ETW = le réglage de la sensibilité s'effectue en reliant une ligne.
- Accessoires disponibles: manchons à souder et adaptateurs Varivent pour montage hygiénique, conforme EHEDG.



### Caractéristiques techniques

Montage	Montage non encastrable
Sensibilité	Constante diélectrique $\epsilon_r > 1,25$
Portée normalisée min. ... max. réglable	0...20 mm
Ajustage sensibilité	ETW
Fonction de sortie	PNP, Fermeture
Tension d'alimentation ( $U_B$ )	12,5...35 V DC
Tension de déchet max. ( $U_d$ )	$\leq 2,0$ V
Ondulation résiduelle max. admissible	10 %
Courant de sortie ( $I_o$ )	0...250 mA
Consommation à vide ( $I_o$ )	< 30 mA typique
Fréquence de commutation max.	5 Hz
Plage de température opérationnelle	0...+70 °C / CIP 121 °C
Température du produit à détecter	-10...+100 °C
Voyant LED	Vert / orange
Circuits de protection	Intégrés
Incie de protection (Norme IEC 60529)	IP 67, IP 69K
Norme	EN 60947-5-2
Câble de raccordement	Embase M 12 x 1 (codage A)
Matériau du boîtier	Acier inox VAN° 1.4305 / AISI 303
Face active	PEEK (FDA 21 CFR 177.2415)
Boîtier / Filetage de connexion au process	G 1/2"
Optimisation au produit à détecter	Oui
Quattro Protect	Oui
Pression opérationnelle zone active)	Max. 10 bar
MTTF (durée moyenne de fonctionnement jusqu'à la panne en années)	459,21 années
Accessoires (non inclus dans la fourniture):	Adaptateur varivent (#196395), adaptateur triclamp (DN25 / DN32 / DN40 #196757, DN50 #190754), manchon à souder (#196388)
Connecteurs correspondants (no inclus dans la fourniture):	Connecteur M12, DC, 4x0,34, 5 m, #191910, #193391, #193392

Made in Germany

