



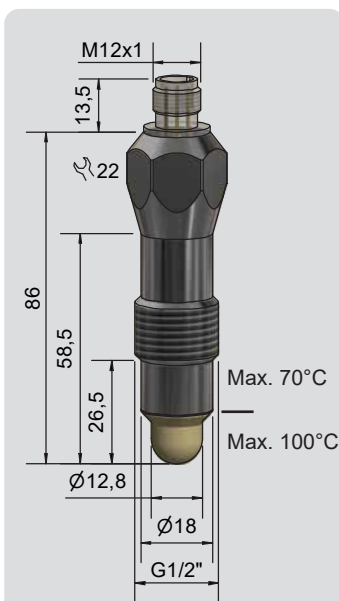
Sensores capacitivos

Serie 26 - PNP

Número artículo KA1437

Denominación del artículo KS-801-26/86-S-G1/2-PEEK/VAb-Y3-ETW-HP

- Sensor capacitivo para el control del nivel de productos líquidos o pastosos, como por ejemplo aceite, agua o ketchup, miel, que tienen la característica de ser adherente y/o conductivo.
- Apto para su uso en la industria de alimentación y farmacéutica
- ETW = El ajuste de la sensibilidad se realiza conectando una línea.
- Manga de soldadura o adaptador Varivent para la conexión higiénica conforme EHEDG disponible.



Características técnicas

Forma de montaje	Montaje no enrasado
Sensibilidad	Dieléctrico $\epsilon_r > 1,25$
Distancia de conmutación ajustable (mín. / máx.)	0...20 mm
Ajuste de sensibilidad	ETW
Salida	PNP, Normalmente abierta
Tensión de servicio (U_B)	12,5...35 V CC
Caída de tensión máx. (U_a)	$\leq 2,0$ V
Ondulación residual máx. permisible	10 %
Corriente de servicio (I_a)	0...250 mA
Corriente en vacío (I_o)	Típ. < 30 mA
Frecuencia máx. de conmutación	5 Hz
Temperatura ambiente permisible	0...+70 °C / CIP 121 °C
Temperatura del producto	-10...+100 °C
LED indicador	Verde / naranja
Circuito de protección	Incorporado
Tipo de protección según IEC 60529	IP 67, IP 69
Norma	EN 60947-5-2
Cable de conexión	Brida de enchufe M 12 x 1 (codificación A)
Material de carcasa	Acero fino VA No. 1.4305 / AISI 303
Superficie activa	PEEK (FDA 21 CFR 177.2415)
Carcasa / conexión de proceso	G 1/2"
Optimizado al medio	Si
Quattro Protect	Si
Presión de trabajo (zona activa)	Máx. 10 bar
MTTF (tiempo medio de funcionamiento hasta el fallo en años)	459,21 años
Accesorios (no incluido en la entrega):	Para varivent (#196395), triclamp (DN25 / DN32 / DN40 #196757, DN50 #190754), soportes de soldadura (#196388)
Conectores adecuados (no incluido en la entrega):	Conector M12, CC, 4x0,34, 5 m, #191910, #193391, #193392

Made in Germany

