



Kapazitive Sensoren Serie 40 - NAMUR EN 60947-5-6

Bauform M 30 x 1,5

- Für Einsatz in staubexplosionsgefährdeten Bereichen, Zone 20
- Für Einsatz in gasexplosionsgefährdeten Bereichen, Zone 0
- Gehäusematerial: Edelstahl VA Nr. 1.4305 (AISI 303)
- Schaltabstand 2...15 mm einstellbar

DMT 03 ATEX E 048

IECEx BVS 07.0031

Ex II 1G Ex ia IIC T1-T6 Ga

Ex ia IIC T1-T6 Ga

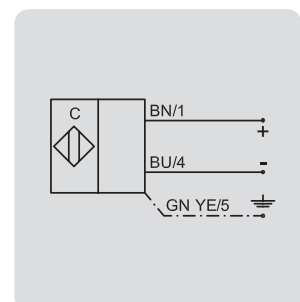
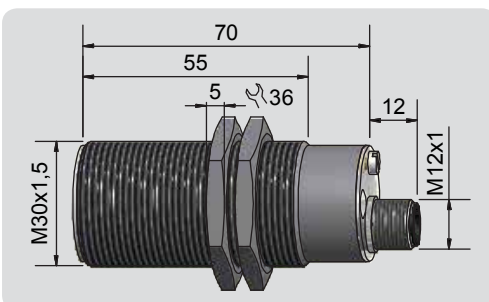
Ex II 1D Ex ia IIIC T101°C Da

Ex ia IIIC T101°C Da



Technische Daten	Bündig einbaubar
Schaltabstand S_n	10 mm
Schaltabstand min. / max. einstellbar	2...15 mm
Elektrische Ausführung	2-Leiter DC
Ausgangsfunktion	NAMUR DIN 60947-5-6
Typ	KAS-40-A14-N-Y10-StEx
Art.-Nr.	KA 1198
Betriebsspannung (U_B)	5 - 15 V DC, $U_i = 15$ V DC
Stromaufnahme aktive Fläche frei	< typ. 1,5 mA
Stromaufnahme aktive Fläche bedämpft	> typ 2,5 mA
Eigeninduktivität (L)	0,2 mH
Eigenkapazität (C)	250 nF
Zulässige Restwelligkeit max.	5 %
Schaltfrequenz max.	50 Hz
Zul. Umgebungstemperatur	-20....+70 °C
LED-Anzeige	Gelb
Schutzart IEC 60529	IP 67
Anschluss	Steckerflansch M 12 x 1
Gehäusematerial	Edelstahl VA Nr. 1.4305 (AISI 303)
Aktive Fläche	PTFE (FDA 21 CFR 177.1550)
Endstück	PC (FDA 21 CFR 177.1580)
Zubehör (im Lieferumfang enthalten)	2 Muttern M 30 x 1,5, Schutzclip

Irrtümer und Änderungen ohne vorherige Ankündigung vorbehalten. (15.01.2018)



Made in Germany