



Sensore capacitivo KAS
Serie 40 - NAMUR EN 60947-5-6

Dimensione m 30 x 1,5

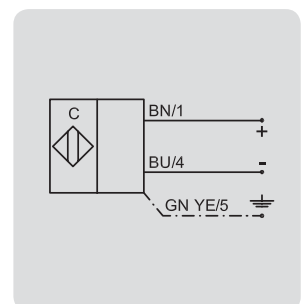
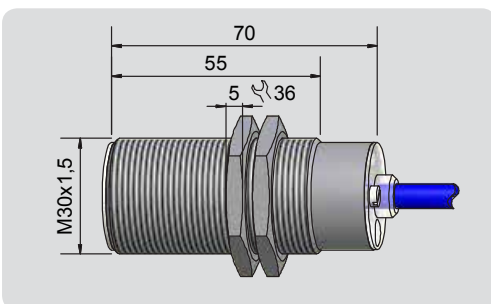
- Per impiego in aree a rischio di esplosione da polveri, zona 20
- Per impiego in aree a rischio di esplosione da gas, zona 0
- Materiale de custodia: Acciaio VA n. 1.4305 (AISI 303)
- Distanza di rilevamento 2...15 mm regolabile

DMT 03 ATEX E 048	IECEx BVS 07.0031
Ex II 1G Ex ia IIC T1-T6 Ga	Ex ia IIC T1-T6 Ga
Ex II 1D Ex ia IIIC T101°C Da	Ex ia IIIC T101°C Da



Dati tecnici	Montaggio a filo
Distanza di rilevamento S_n	10 mm
Distanza di rilevamento min. / max. regolabile	2...15 mm
Esecuzione elettrica	2-fili DC
Funzione d'uscita	NAMUR DIN 60947-5-6
Tipo	KAS-40-A14-N-StEx
Art. n.	KA 1197
Tensione di lavoro (U_B)	5 - 15 V DC, $U_i = 15$ V DC
Corrente d'ingresso, area attiva libera	< typ. 1,5 mA
Corrente d'ingresso, area attiva coperta	> typ. 2,5 mA
Auto induttanza (L)	0,2 mH
Auto capacità	250 nF
Ondulazione residua max.	5 %
Frequenza operatività max.	50 Hz
Temperatura ambiente	-20...+70 °C
LED indicatore	Giallo
Grado di protezione IEC 60529	IP 67
Connessione	Cavo 2 m, PUR, 3 x 0,75 mm ²
Materiale custodia	Acciaio VA n. 1.4305 (AISI 303)
Materiale superficie attiva	PTFE (FDA 21 CFR 177.1550)
Materiale coperchietto finale	PC (FDA 21 CFR 177.1580)
Accessori (compresi nella fornitura)	2 dadi M 30 x 1,5

Tutti i dati sono soggetti a variazione senza preavviso. (15.01.2018)



Made in Germany