



Détecteurs capacitifs Série 40 - NAMUR EN 60947-5-6

Boîtier M 30 x 1,5

- Pour montage en atmosphère explosible ATEX, zone 20 (poussière)
- Pour montage en atmosphère explosible ATEX, zone 0 (gaz)
- Matière du boîtier: Acier inox VA N° 1.4305 (AISI 303)
- Portée réglable: 2...15 mm

DMT 03 ATEX E 048	IECEx BVS 07.0031
Ex II 1G Ex ia IIC T1-T6 Ga	Ex ia IIC T1-T6 Ga
Ex II 1D Ex ia IIIC T101°C Da	Ex ia IIIC T101°C Da

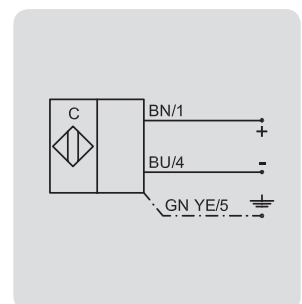
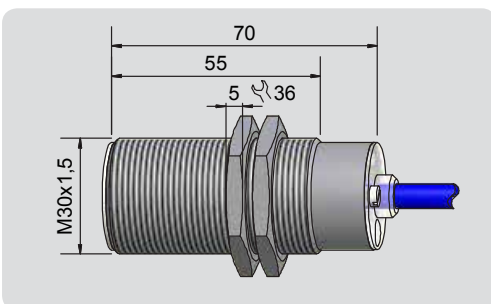


Caractéristiques techniques

Montage noyable

Portée normalisée S_n	10 mm
Portée min. / max. réglable	2...15 mm
Version électrique	2 fils - DC
Fonction de sortie	NAMUR DIN 60947-5-6
Type	KAS-40-A14-N-StEx
Code Art.	KA 1197
Tension d'alimentation (U_B)	5 - 15 V DC, $U_i = 15$ V DC
Consommation hors détection	< 1,5 mA typ.
Consommation en détection	> 2,5 mA typ.
Inductance propre (L)	0,2 mH
Capacité propre (C)	250 nF
Ondulation résiduelle max. admissible	5 %
Fréquence de commutation max.	50 Hz
Plage de température opérationnelle	-20...+70 °C
Voyant LED	Jaune
Indice de protection (Norme IEC 60529)	IP 67
Câble de raccordement	2 m, PUR, 3 x 0,75 mm ²
Matériau du boîtier	Acier inox VA N° 1.4305 (AISI 303)
Face active	PTFE (FDA 21 CFR 177.1550)
Fermeture arrière	PC (FDA 21 CFR 177.1580)
Accessoires (inclus dans la fourniture)	2 écrous M 30 x 1,5

Sous réserve de modification des caractéristiques sans préavis. (15.01.2018)



Made in Germany